

Zug- und Druckspanner

23229.0015



Produktbeschreibung

Der Spanner dient zum einfachen und sicheren Positionieren von Werkstücken oder Bauteilen an Anschlägen und Auflagepunkten vor dem Spannvorgang, z. B. im Vorrichtungsbau. Der Zug-/Druckspanner kann beidseitig mittels Gewinde an das Werkstück angepasste Elemente wie z. B. Prismen, Druckbolzen, Pendelauflagen aufnehmen.

Werkstoff

Bolzen

- Stahl, brüniert

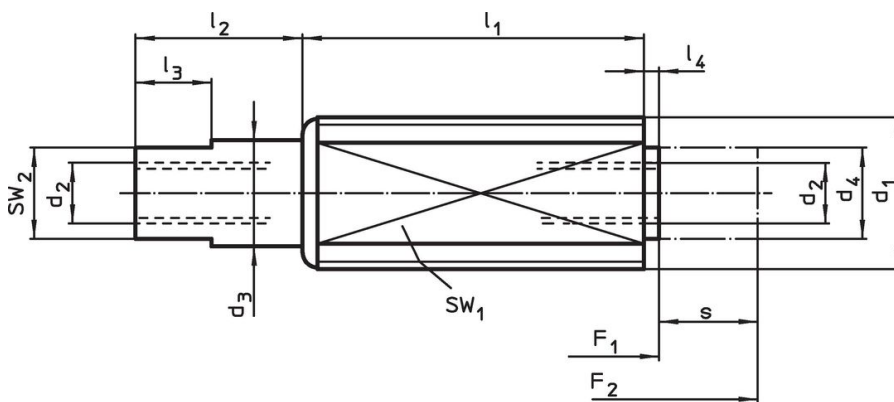
Hülse

- Stahl, verzinkt

Feder

- Rostfreier Stahl 1.4310

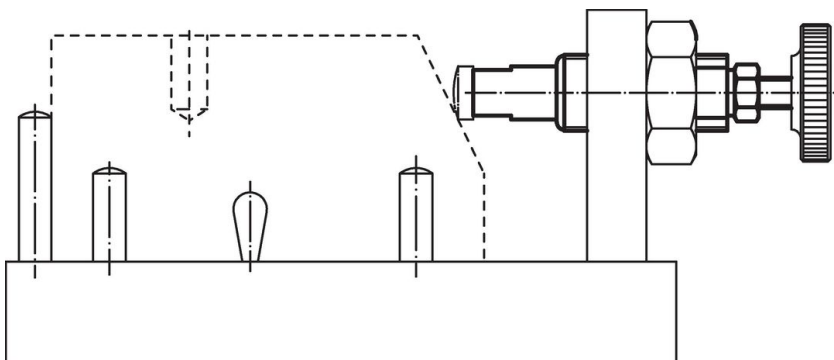
Maßzeichnung



Bestellinformationen

Abmessungen								Hub s ~ [mm]	SW		Federkraft		Art.-Nr.	
d ₁	d ₂	d ₃	d ₄	l ₁ -1	l ₂ ±0,5	l ₃	l ₄ -0,5		SW ₁	SW ₂	F ₁ ~	F ₂ ~		[g]
[mm]									[mm]		[N]			
leichte Federkraft														
M12	M4 x 8	7	6	26	11	5	1,5	10	10	6	5	20	13	23229.0015

Anwendungsbeispiel



Compliance

RoHS-konform

Enthält Blei – Konform gemäß den Ausnahmen 6a / 6b / 6c.

Enthält SVHC-Stoffe >0,1% w/w

Enthält Blei – SVHC Liste [REACH] Stand 27.06.2024.

Enthält Proposition 65 Stoffe



Blei kann bei Exposition zu Krebs und Fortpflanzungsschäden führen.

<https://www.P65Warnings.ca.gov/>

Frei von Konfliktmineralien

Dieses Produkt enthält keine als "Konfliktmineralien" bezeichneten Stoffe wie Tantal, Zinn, Gold oder Wolfram aus der demokratischen Republik Kongo oder angrenzender Länder.