

## Auflageplatten

23210.0880



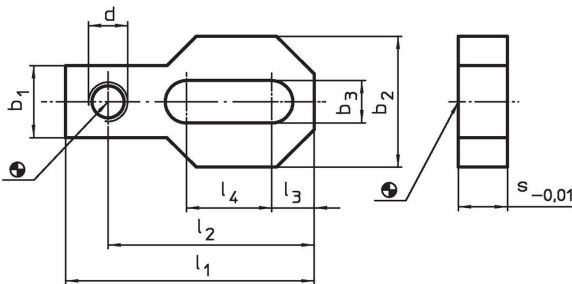
### Produktbeschreibung

Auf den Auflageplatten können verschiedene Auflageelemente (z. B. Bolzen EH 22690. oder Pendelauflagen EH 22730., EH 22731. und EH 22740.) montiert werden.  
Die Auflageplatte kann zwischen zwei Gewinden oder T-Nuten flexibel bewegt werden.  
Geeignet für Spannmittel M 20 - M 24.

### Werkstoff

- Stahl, einsatzgehärtet

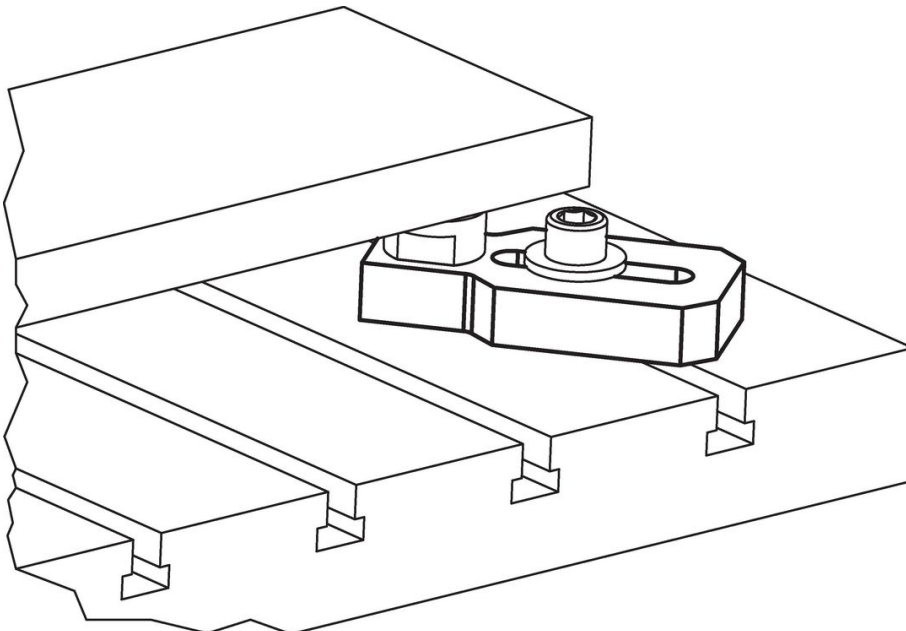
### Maßzeichnung



### Bestellinformationen

Abmessungen									Art.-Nr.	
d	l <sub>1</sub>	l <sub>2</sub>	l <sub>3</sub>	l <sub>4</sub>	b <sub>1</sub>	b <sub>2</sub>	b <sub>3</sub>	s -0,01		
[mm]									[kg]	
M24	220	188	35	100	70	100	25	30	4	23210.0880

### Anwendungsbeispiel



## Compliance

### RoHS-konform

Konform gemäß Richtlinie 2011/65/EU und Richtlinie 2015/863.

### Enthält keine SVHC-Stoffe

Keine SVHC Substanzen mit mehr als 0,1% w/w enthalten – SVHC Liste Stand 27.06.2024.

### Enthält keine Proposition 65 Stoffe

Keine Stoffe der Proposition 65 enthalten.

<https://www.P65Warnings.ca.gov/>

### Frei von Konfliktmineralien

Dieses Produkt enthält keine als "Konfliktmineralien" bezeichneten Stoffe wie Tantal, Zinn, Gold oder Wolfram aus der demokratischen Republik Kongo oder angrenzender Länder.