

Niederzugspanner • mit gekröpftem Spannhebel

23210.0341



Produktbeschreibung

Das Schnellspannelement drückt das Werkstück gleichzeitig an Festanschläge und auf Auflagen. Die flache Bauweise ermöglicht eine ganzflächige Bearbeitung von Werkstücken. In Verbindung mit Anschlagstück EH 23280. kann eine spezielle Spannvorrichtung ersetzt werden.

Werkstoff

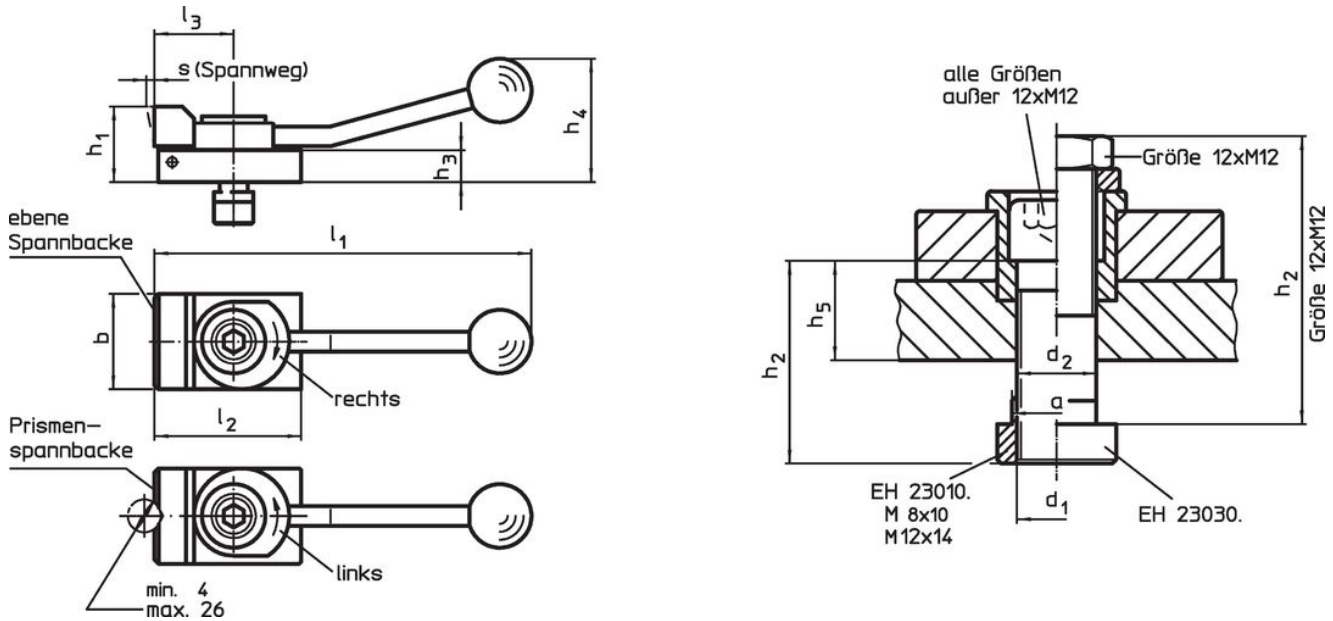
- Stahl, einsatzgehärtet, brüniert

Weiterführende Informationen

Weitere Produkte

- Anschlagstücke, zylindrisch

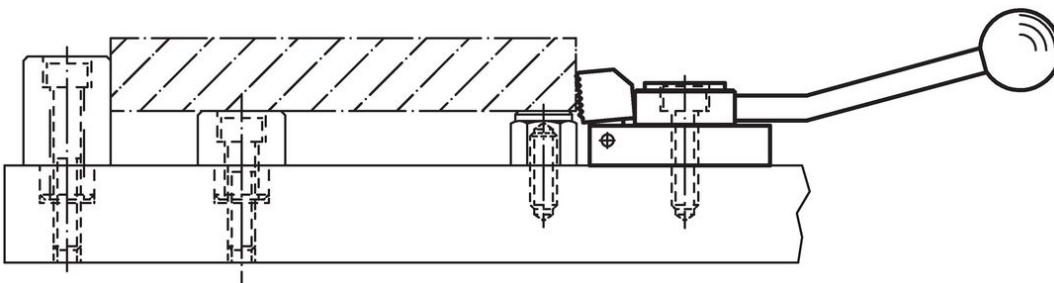
Maßzeichnung



Bestellinformationen

Nutennennmaß [mm]	Abmessungen													Spannkraft horizontal max. [kN]	[g]	Art.-Nr.
	d ₁	a	b	d ₂	h ₁	h ₂	h ₃	h ₄	h ₅	l ₁	l ₂	l ₃	s			
mit ebener Spannbacke, Spannrichtung rechts																
14	M12	13,6	48	12,5	38	40	16	62	19,1	190	72	40	4	7	858	23210.0341

Anwendungsbeispiel



Compliance

RoHS-konform

Enthält Blei – Konform gemäß den Ausnahmen 6a / 6b / 6c.

Enthält SVHC-Stoffe >0,1% w/w

Enthält Blei – SVHC Liste [REACH] Stand 27.06.2024.

Enthält Proposition 65 Stoffe



Blei kann bei Exposition zu Krebs und Fortpflanzungsschäden führen.

<https://www.P65Warnings.ca.gov/>

Frei von Konfliktmineralien

Dieses Produkt enthält keine als "Konfliktmineralien" bezeichneten Stoffe wie Tantal, Zinn, Gold oder Wolfram aus der demokratischen Republik Kongo oder angrenzender Länder.