

Spanneisen • mit wechselbarer Schonbacke

23190.0075



Produktbeschreibung

Dieses Spanneisen (Spannpratze) mit wechselbarer Schonbacke wird vorwiegend in der mechanischen Spann Technik zum Spannen von empfindlichen Werkstücken eingesetzt. Die Schonbacken aus Messing bzw. Kunststoff schützen das Werkstück vor Beschädigungen.

Werkstoff

Schonbacke
• Kunststoff

Montage

Die Schonbacken werden mit zwei Schrauben montiert bzw. demontiert. Diese sind im Lieferumfang der Schonbacken enthalten.

Maßzeichnung

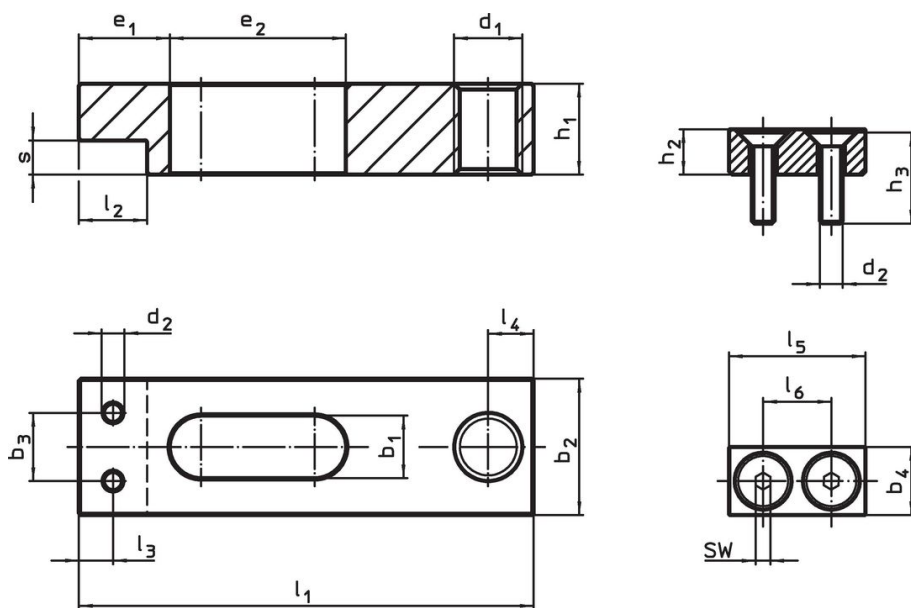


Bild 1

Bild 2

Bestellinformationen

Nenn- maß b ₁ +0,5 [mm]	Abmessungen						SW [mm]	Temperatur		Gewicht [g]	Art.-Nr.
	b ₄	d ₂	h ₂	h ₃	l ₅	l ₆		min.	max.		
	[mm]							[°C]			
Schonbacke aus Kunststoff – Bild 2											
18	28	M8	16	30	50	30	5	0	50	49	23190.0075

Anwendungsbeispiel



Compliance

RoHS-konform

Konform gemäß Richtlinie 2011/65/EU und Richtlinie 2015/863.

Enthält keine SVHC-Stoffe

Keine SVHC Substanzen mit mehr als 0,1% w/w enthalten – SVHC Liste Stand 27.06.2024.

Enthält keine Proposition 65 Stoffe

Keine Stoffe der Proposition 65 enthalten.
<https://www.P65Warnings.ca.gov/>

Frei von Konfliktmineralien

Dieses Produkt enthält keine als "Konfliktmineralien" bezeichneten Stoffe wie Tantal, Zinn, Gold oder Wolfram aus der demokratischen Republik Kongo oder angrenzender Länder.