

## Spanneisen • mit wechselbarer Schonbacke

23190.0060



### Produktbeschreibung

Dieses Spanneisen (Spannpratze) mit wechselbarer Schonbacke wird vorwiegend in der mechanischen Spanntechnik zum Spannen von empfindlichen Werkstücken eingesetzt. Die Schonbacken aus Messing bzw. Kunststoff schützen das Werkstück vor Beschädigungen.

### Werkstoff

#### Schonbacke

- Messing

### Montage

Die Schonbacken werden mit zwei Schrauben montiert bzw. demontiert. Diese sind im Lieferumfang der Schonbacken enthalten.

### Maßzeichnung

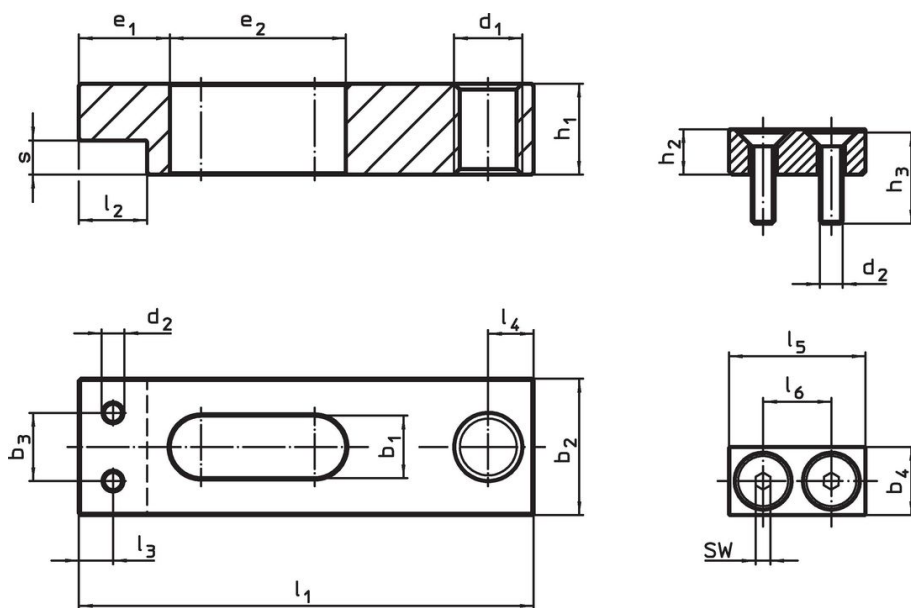


Bild 1

Bild 2

### Bestellinformationen

Nenn- maß b <sub>1</sub> +0,5 [mm]	Abmessungen						SW [mm]	max. [°C]	[g]	Art.-Nr.
	b <sub>4</sub>	d <sub>2</sub>	h <sub>2</sub>	h <sub>3</sub>	l <sub>5</sub>	l <sub>6</sub>				
<b>Schonbacke aus Messing – Bild 2</b>										
5,5	6	M2	4	8	12	6	1,3	250	3,9	23190.0060

## Anwendungsbeispiel



## Compliance

### RoHS-konform

Enthält Blei – Konform gemäß den Ausnahmen 6a / 6b / 6c.

### Enthält SVHC-Stoffe >0,1% w/w

Enthält Blei – SVHC Liste [REACH] Stand 27.06.2024.

### Enthält Proposition 65 Stoffe



Blei kann bei Exposition zu Krebs und Fortpflanzungsschäden führen.

<https://www.P65Warnings.ca.gov/>

### Frei von Konfliktmineralien

Dieses Produkt enthält keine als "Konfliktmineralien" bezeichneten Stoffe wie Tantal, Zinn, Gold oder Wolfram aus der demokratischen Republik Kongo oder angrenzender Länder.