

Spanneisen • mit Schonplatte, ähnlich DIN 6314

23190.0035



Produktbeschreibung

Dieses Spanneisen (Spannpratze) ähnlich DIN 6314 ist mit einer Schonplatte ausgebildet und wird vorwiegend in der mechanischen Spanntechnik zum Spannen von empfindlichen Werkstücken eingesetzt.

Die Schonplatte schützt das Werkstück vor Beschädigungen. Mit der Kombination Mutter DIN 6330 B (EH 23070.) / Kegelfanne DIN 6319 G (EH 23050.) an der Spannschraube und Druckstück DIN 6311 (EH 22560. abnehmbar) an der Stellschraube werden Unparallelitäten ausgeglichen. Das Spanneisen ist beidseitig einsetzbar (weiche, harte Spannfläche).

Werkstoff

Schonplatte

- Messing aufgelötet

Spanneisen

- Vergütungsstahl, brüniert

Maßzeichnung

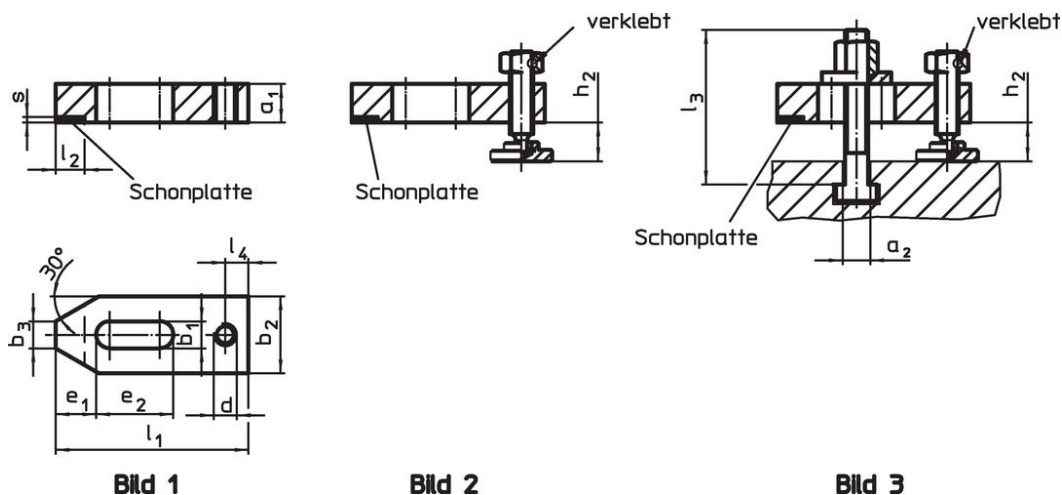


Bild 1

Bild 2

Bild 3

Bestellinformationen

| Nenn- maß b ₁ [mm] | Abmessungen | | | | | | | | | | | Nuten- nennmaß [mm] | Spannhöhe | | Art.-Nr. | | |
|--|----------------|----------------|----------------|----------------|----------------|-----|----------------|----------------|----------------|----------------------|----------------|---------------------------|-----------|------------------------|----------|------------------------|------------|
| | a ₁ | l ₃ | a ₂ | b ₂ | b ₃ | d | e ₁ | e ₂ | l ₁ | l ₂ ±1 | l ₄ | | s -0,5 | h ₂ min. | | h ₂ max. | [g] |
| 14 | 20 | 80 | 11,6 | 40 | 14 | M12 | 21 | 40 | 100 | 15 | 12 | 3 | 12 | 10 | 28 | 740 | 23190.0035 |

mit Stellschraube und Spannschraube – Bild 3

Anwendungsbeispiel



Compliance

RoHS-konform

Enthält Blei – Konform gemäß den Ausnahmen 6a / 6b / 6c.

Enthält SVHC-Stoffe >0,1% w/w

Enthält Blei – SVHC Liste [REACH] Stand 23.01.2024.

Enthält Proposition 65 Stoffe



Blei kann bei Exposition zu Krebs und Fortpflanzungsschäden führen.
<https://www.P65Warnings.ca.gov/>

Frei von Konfliktmineralien

Dieses Produkt enthält keine als "Konfliktmineralien" bezeichneten Stoffe wie Tantal, Zinn, Gold oder Wolfram aus der demokratischen Republik Kongo oder angrenzender Länder.