

Spanneisen • mit Schonplatte, ähnlich DIN 6314

23190.0030



Produktbeschreibung

Dieses Spanneisen (Spannpratze) ähnlich DIN 6314 ist mit einer Schonplatte ausgebildet und wird vorwiegend in der mechanischen Spanntechnik zum Spannen von empfindlichen Werkstücken eingesetzt.

Die Schonplatte schützt das Werkstück vor Beschädigungen. Mit der Kombination Mutter DIN 6330 B (EH 23070.) / Kegelfanne DIN 6319 G (EH 23050.) an der Spannschraube und Druckstück DIN 6311 (EH 22560. abnehmbar) an der Stellschraube werden Unparallelitäten ausgeglichen. Das Spanneisen ist beidseitig einsetzbar (weiche, harte Spannfläche).

Werkstoff

Schonplatte

- Messing aufgelötet

Spanneisen

- Vergütungsstahl, brüniert

Maßzeichnung

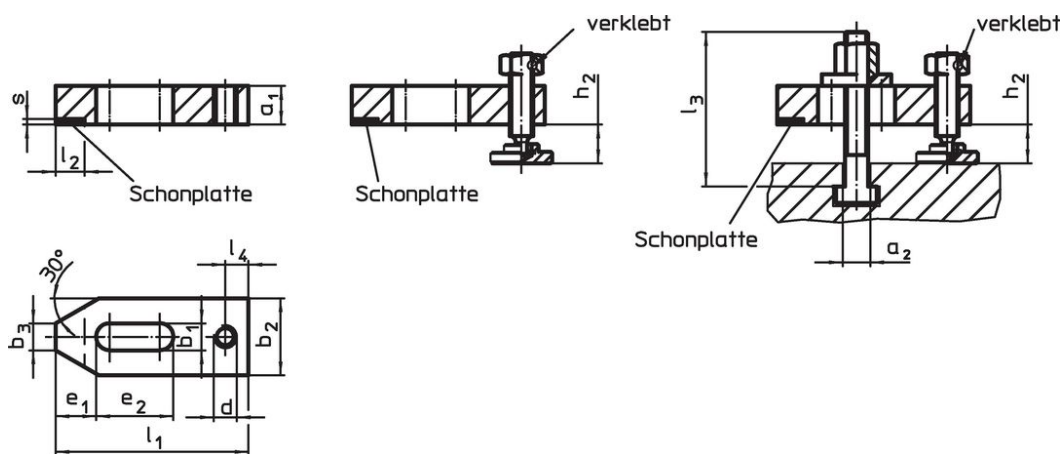


Bild 1

Bild 2

Bild 3

Bestellinformationen

Nennmaß b ₁ [mm]	Abmessungen											Art.-Nr.
	a ₁	b ₂	b ₃	d	e ₁	e ₂	l ₁	l ₂ ±1	l ₄	s -0,5	[g]	
ohne Zubehör – Bild 1												
14	20	40	14	M12	21	40	100	15	12	3	478	23190.0030

Anwendungsbeispiel



Compliance

RoHS-konform

Konform gemäß Richtlinie 2011/65/EU und Richtlinie 2015/863.

Enthält keine SVHC-Stoffe

Keine SVHC Substanzen mit mehr als 0,1% w/w enthalten – SVHC Liste Stand 27.06.2024.

Enthält keine Proposition 65 Stoffe

Keine Stoffe der Proposition 65 enthalten.

<https://www.P65Warnings.ca.gov/>

Frei von Konfliktmineralien

Dieses Produkt enthält keine als "Konfliktmineralien" bezeichneten Stoffe wie Tantal, Zinn, Gold oder Wolfram aus der demokratischen Republik Kongo oder angrenzender Länder.