

Stützverlängerungen · für Spanneisen, gezahnt, mit verstellbarem Gegenstück

23185.0421



Produktbeschreibung

Die Stützverlängerung wird zur Vergrößerung der Spannhöhe (Maß h_2) auf das Gegenstück des Spanneisen EH 23185. angeschraubt. Die Spannhöhe kann mit der Stützverlängerung stufenlos verstellt werden.

Werkstoff

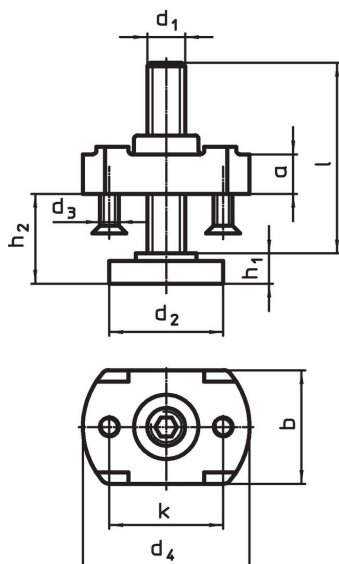
Grundkörper

- Stahl, vergütet, galvanisch verzinkt


Stützschraube

- Vergütungsstahl, Güte 8.8, schwarz

Maßzeichnung



Bestellinformationen

d_1	l	d_2	d_3	Abmessungen						für Spanneisen d_1 [mm]	 [g]	Art.-Nr.
				d_4	h_1	h_2	a	b	k			
M20	109	50	M6	70	16	16 – 91	25	46	50	25	1001	23185.0421

Anwendungsbeispiel



Compliance

RoHS-konform

Konform gemäß Richtlinie 2011/65/EU und Richtlinie 2015/863.

Enthält keine SVHC-Stoffe

Keine SVHC Substanzen mit mehr als 0,1% w/w enthalten – SVHC Liste Stand 27.06.2024.

Enthält keine Proposition 65 Stoffe

Keine Stoffe der Proposition 65 enthalten.

<https://www.P65Warnings.ca.gov/>

Frei von Konfliktmineralien

Dieses Produkt enthält keine als "Konfliktmineralien" bezeichneten Stoffe wie Tantal, Zinn, Gold oder Wolfram aus der demokratischen Republik Kongo oder angrenzender Länder.