

Stützverlängerungen · für Spanneisen, gezahnt, mit verstellbarem Gegenstück

23185.0417



Produktbeschreibung

Die Stützverlängerung wird zur Vergrößerung der Spannhöhe (Maß h_2) auf das Gegenstück des Spanneisen EH 23185. angeschraubt. Die Spannhöhe kann mit der Stützverlängerung stufenlos verstellt werden.

Werkstoff

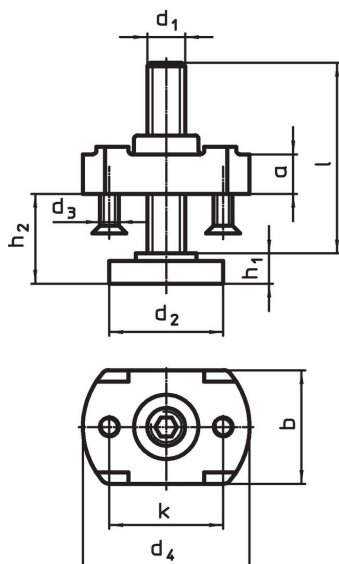
Grundkörper

- Stahl, vergütet, galvanisch verzinkt


Stützschraube

- Vergütungsstahl, Güte 8.8, schwarz

Maßzeichnung



Bestellinformationen

d ₁	l	d ₂	d ₃	d ₄	Abmessungen					für Spanneisen d ₁ [mm]	 [g]	Art.-Nr.
					h ₁	h ₂	a	b	k			
M16	90	42	M5	60	13	13 – 73	20	50	40	21	640	23185.0417

Anwendungsbeispiel



Compliance

RoHS-konform

Konform gemäß Richtlinie 2011/65/EU und Richtlinie 2015/863.

Enthält keine SVHC-Stoffe

Keine SVHC Substanzen mit mehr als 0,1% w/w enthalten – SVHC Liste Stand 27.06.2024.

Enthält keine Proposition 65 Stoffe

Keine Stoffe der Proposition 65 enthalten.

<https://www.P65Warnings.ca.gov/>

Frei von Konfliktmineralien

Dieses Produkt enthält keine als "Konfliktmineralien" bezeichneten Stoffe wie Tantal, Zinn, Gold oder Wolfram aus der demokratischen Republik Kongo oder angrenzender Länder.