

Spanneisen · gezahnt, mit verstellbarem Gegenstück, mit Stiftschraube mit Innensechskant 23185.0321



Produktbeschreibung

Das Druck- und das Gegenstück sind unverlierbar mit dem Spanneisen verbunden, somit ist das Spanneisen schnell einsatzbereit. Das Spanneisen ist mit zwei Spannassen ausgestattet und kann je nach Einsatzfall einfach umgedreht werden.

Werkstoff

Schraube

- Vergütungsstahl

Mutter

- Vergütungsstahl

Scheibe

- Vergütungsstahl

Spanneisen

- Stahl, vergütet, galvanisch verzinkt

Montage

Durch den Innensechskant in der Stiftschraube ist eine schnelle Montage bzw. Demontage möglich.

Weiterführende Informationen

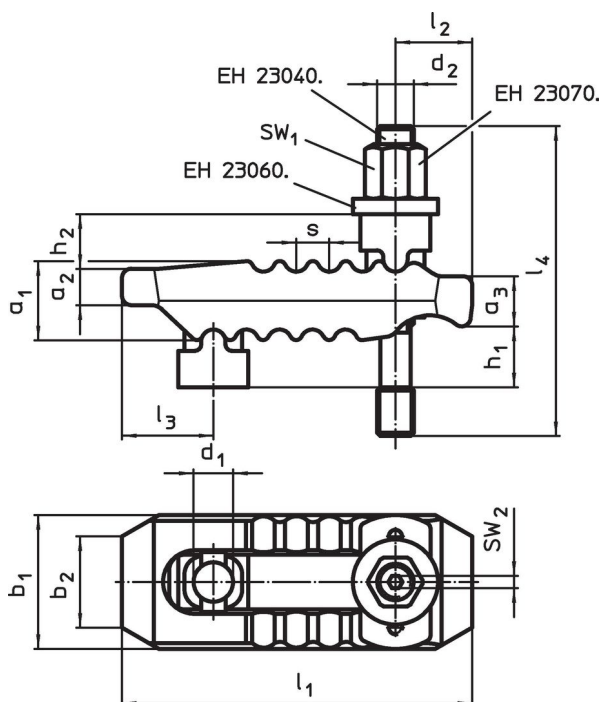
Verweise

Größere Spannhöhen können durch den Einsatz der Stützverlängerung (EH 23185.) erreicht werden.

Weitere Produkte

- Stützverlängerungen, für Spanneisen, gezahnt, mit verstellbarem Gegenstück

Maßzeichnung



Bestellinformationen

Nenn- maß d ₁ [mm]	Abmessungen													SW ₁ [mm]	SW ₂ [mm]	Spann- kraft ¹⁾ max. [kN]	📦 [g]	Art.-Nr.
	d ₂	l ₄	h ₁	h ₂	a ₁	a ₂	a ₃	b ₁	b ₂	l ₁	l ₂	l ₃	s					
21	M20	200	0 – 80	30	42	20	27	62	30	187	44	44	14	30	5	60	2836	23185.0321

¹⁾ Die angegebenen Spannkraften gelten in optimaler Spannposition (kleinster Abstand der Spannschraube zur Spannstelle). Die Spannkraften können je nach Aufspannung, Festigkeitsklasse der Spannschraube und Zustand des Gewindes (Schmierung) abweichen.

Compliance

RoHS-konform

Konform gemäß Richtlinie 2011/65/EU und Richtlinie 2015/863.

Enthält keine SVHC-Stoffe

Keine SVHC Substanzen mit mehr als 0,1% w/w enthalten – SVHC Liste Stand 27.06.2024.

Enthält keine Proposition 65 Stoffe

Keine Stoffe der Proposition 65 enthalten.

<https://www.P65Warnings.ca.gov/>

Frei von Konfliktmineralien

Dieses Produkt enthält keine als "Konfliktmineralien" bezeichneten Stoffe wie Tantal, Zinn, Gold oder Wolfram aus der demokratischen Republik Kongo oder angrenzender Länder.