

## Spanneisen • gezahnt, mit verstellbarem Gegenstück

23185.0017



### Produktbeschreibung

Das Druck- und das Gegenstück sind unverlierbar mit dem Spanneisen verbunden, somit ist das Spanneisen schnell einsatzbereit. Das Spanneisen ist mit zwei Spannhasen ausgestattet und kann je nach Einsatzfall einfach umgedreht werden.

### Werkstoff

- Stahl, vergütet, galvanisch verzinkt

### Weiterführende Informationen

#### Verweise

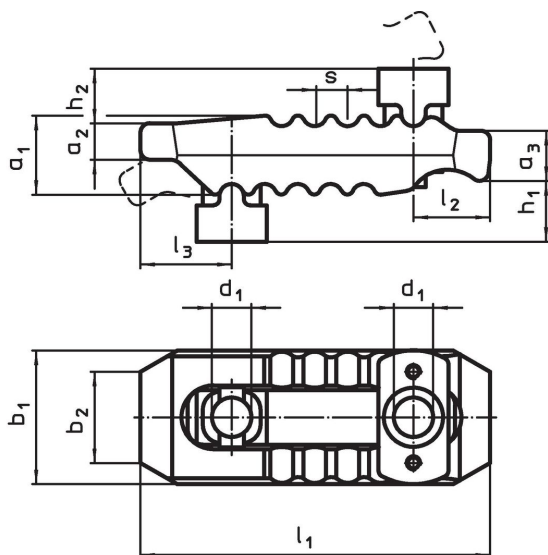
Größere Spannhöhen können durch den Einsatz der Stützverlängerung (EH 23185.) erreicht werden.

Zum Spannen können wahlweise T-Nutenschrauben DIN 787 (EH 23030.) oder Stiftschrauben DIN 6379 (EH 23040.) verwendet werden.


#### Weitere Produkte

- Stützverlängerungen, für Spanneisen, gezahnt, mit verstellbarem Gegenstück

### Maßzeichnung



### Bestellinformationen

Nenn- maß $d_1$ [mm]	Abmessungen											Nutennenmaß [mm]	Spann- kraft <sup>1)</sup> max. [kN]	 [g]	Art.-Nr.
	$h_1$	$h_2$	$a_1$	$a_2$	$a_3$	$b_1$	$b_2$	$l_1$	$l_2$	$l_3$	$s$				
17	0 – 70	20	36	17	21	55	41	150	35	36	12	12, 14, 16, 18	40	1382	23185.0017

<sup>1)</sup> Die angegebenen Spannkraften gelten in optimaler Spannposition (kleinster Abstand der Spannschraube zur Spannstelle). Die Spannkraften können je nach Aufspannung, Festigkeitsklasse der Spannschraube und Zustand des Gewindes (Schmierung) abweichen.

## Anwendungsbeispiel



## Compliance

### RoHS-konform

Konform gemäß Richtlinie 2011/65/EU und Richtlinie 2015/863.

### Enthält keine SVHC-Stoffe

Keine SVHC Substanzen mit mehr als 0,1% w/w enthalten – SVHC Liste Stand 27.06.2024.

### Enthält keine Proposition 65 Stoffe

Keine Stoffe der Proposition 65 enthalten.  
<https://www.P65Warnings.ca.gov/>

### Frei von Konfliktmineralien

Dieses Produkt enthält keine als "Konfliktmineralien" bezeichneten Stoffe wie Tantal, Zinn, Gold oder Wolfram aus der demokratischen Republik Kongo oder angrenzender Länder.