

Spanneisen • mit Nase

23180.0213



Produktbeschreibung

Dieses Spanneisen (Spannpratze) mit Nase wird vorwiegend in der mechanischen Spannentechnik zum Spannen von Werkstücken eingesetzt.

Werkstoff

- Vergütungsstahl, vergütet, brüniert

Maßzeichnung

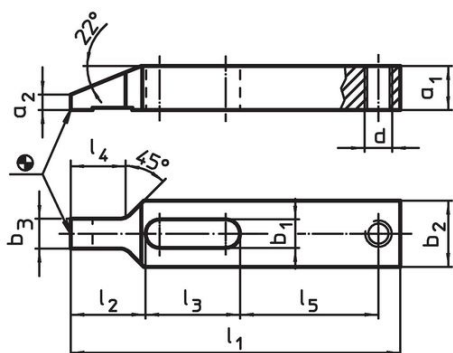


Bild 1

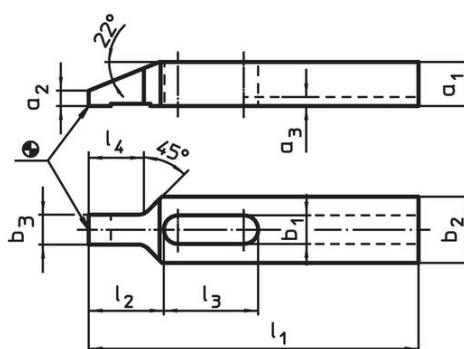
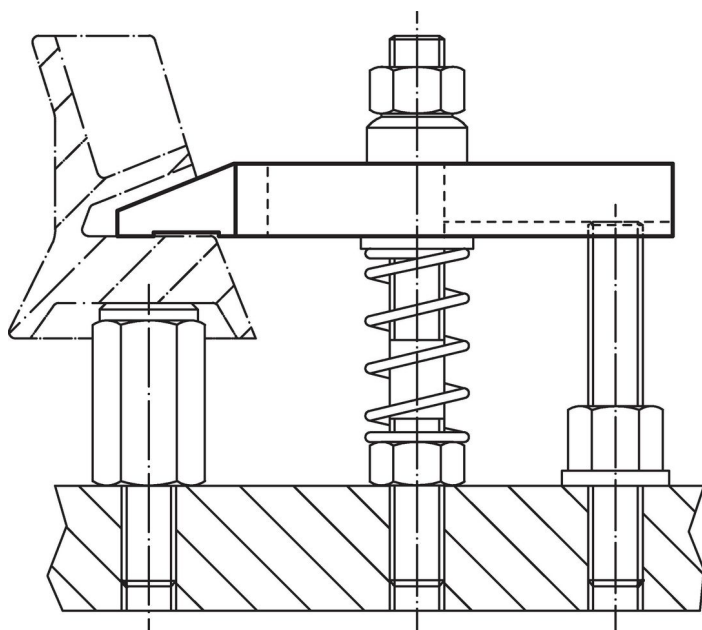


Bild 2

Bestellinformationen

| Nennmaß b ₁ [mm] | Abmessungen | | | | | | | | | [g] | Art.-Nr. |
|-----------------------------------|----------------|----------------|----------------|----------------|----------------|----------------|----------------|----------------|----------------|-----|------------|
| | l ₁ | a ₁ | a ₂ | a ₃ | b ₂ | b ₃ | l ₂ | l ₃ | l ₄ | | |
| mit Nut – Bild 2 | | | | | | | | | | | |
| 13 | 150 | 20 | 7 | 4 | 30 | 13,5 | 34 | 43 | 25 | 488 | 23180.0213 |

Anwendungsbeispiel



Compliance

RoHS-konform

Konform gemäß Richtlinie 2011/65/EU und Richtlinie 2015/863.

Enthält keine SVHC-Stoffe

Keine SVHC Substanzen mit mehr als 0,1% w/w enthalten – SVHC Liste Stand 27.06.2024.

Enthält keine Proposition 65 Stoffe

Keine Stoffe der Proposition 65 enthalten.

<https://www.P65Warnings.ca.gov/>

Frei von Konfliktmineralien

Dieses Produkt enthält keine als "Konfliktmineralien" bezeichneten Stoffe wie Tantal, Zinn, Gold oder Wolfram aus der demokratischen Republik Kongo oder angrenzender Länder.