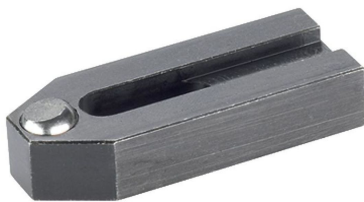


## Spanneisen · mit abgeflachter Kugel, ähnlich DIN 6314

23180.0011



### Produktbeschreibung

Dieses Spanneisen (Spannpratze) ähnlich DIN 6314 ist mit einer abgeflachten Kugel ausgebildet und wird vorwiegend in der mechanischen Spanntechnik zum Spannen von Werkstücken eingesetzt

### Werkstoff

**Kugel**  
• Kugellagerstahl, gehärtet, blank

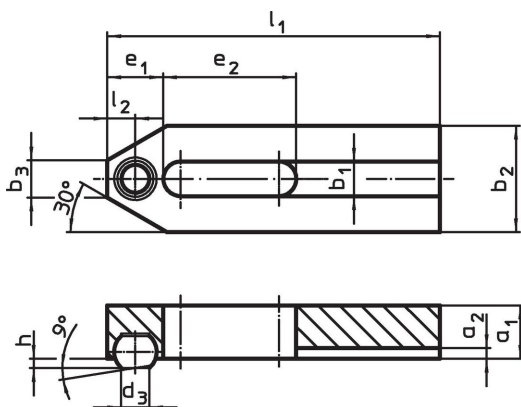
**Spanneisen**  
• Vergütungsstahl, brüniert

### Weiterführende Informationen

#### Hinweise

Kugel gegen Verdrehen gesichert.

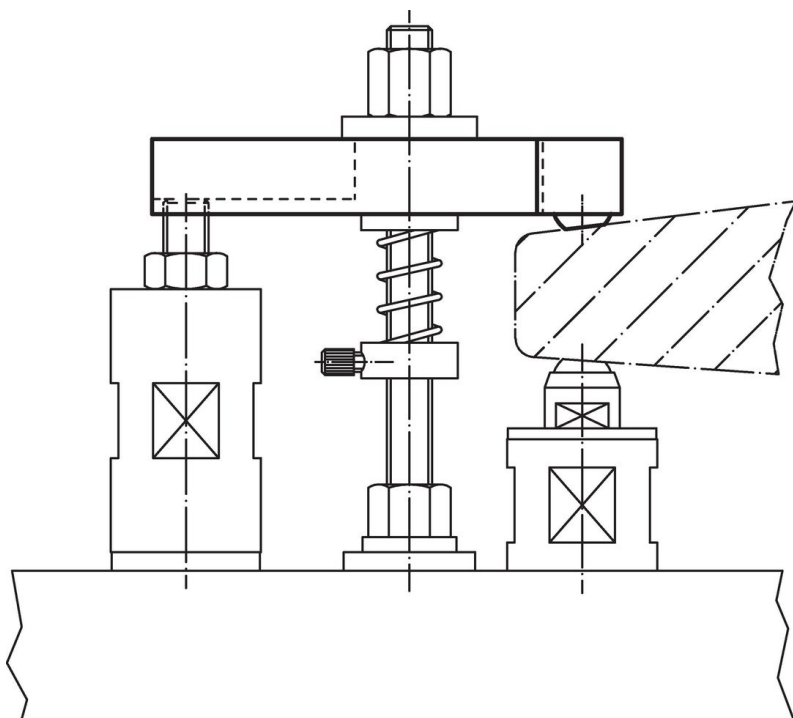
### Maßzeichnung



### Bestellinformationen

Nennmaß $b_1$ [mm]	$l_1$	$d_3$	$a_1$	$a_2$	$b_2$	Abmessungen					Kugeldurchmesser	[g]	Art.-Nr.
						$b_3$	$e_1$	$e_2$	$h$	$l_2$			
11	80	8,6	15	3,5	30	12	15	30	2,7	7,5	12	218	23180.0011

## Anwendungsbeispiel



## Compliance

### RoHS-konform

Konform gemäß Richtlinie 2011/65/EU und Richtlinie 2015/863.

### Enthält keine SVHC-Stoffe

Keine SVHC Substanzen mit mehr als 0,1% w/w enthalten – SVHC Liste Stand 23.01.2024.

### Enthält keine Proposition 65 Stoffe

Keine Stoffe der Proposition 65 enthalten.

<https://www.P65Warnings.ca.gov/>

### Frei von Konfliktmineralien

Dieses Produkt enthält keine als "Konfliktmineralien" bezeichneten Stoffe wie Tantal, Zinn, Gold oder Wolfram aus der demokratischen Republik Kongo oder angrenzender Länder.