

Spanneisen · mit abgeflachter Kugel, ähnlich DIN 6314

23180.0007



Produktbeschreibung

Dieses Spanneisen (Spannpratze) ähnlich DIN 6314 ist mit einer abgeflachten Kugel ausgebildet und wird vorwiegend in der mechanischen Spanntechnik zum Spannen von Werkstücken eingesetzt

Werkstoff

Kugel
• Kugellagerstahl, gehärtet, blank

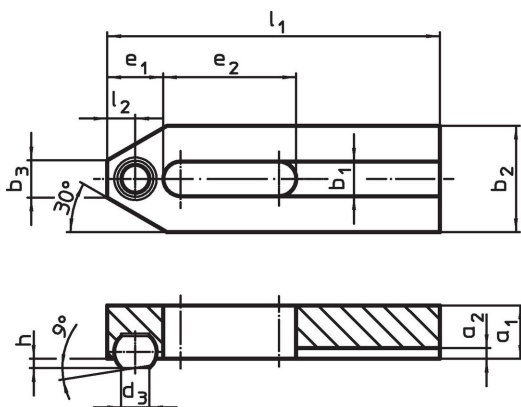
Spanneisen
• Vergütungsstahl, brüniert

Weiterführende Informationen

Hinweise

Kugel gegen Verdrehen gesichert.

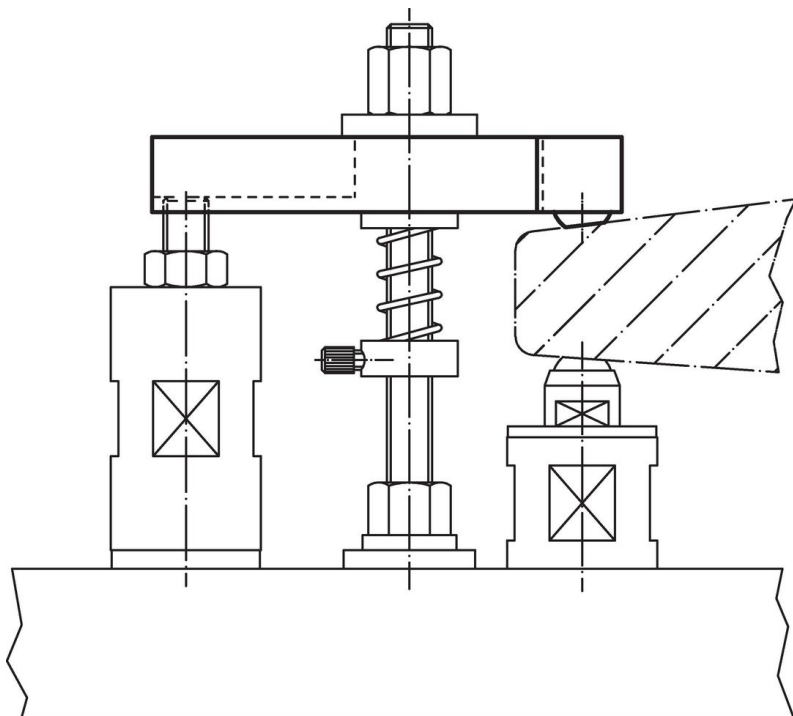
Maßzeichnung



Bestellinformationen

Nennmaß b_1 [mm]	Abmessungen											Kugeldurchmesser [g]	Art.-Nr.
	l_1	d_3	a_1	a_2	b_2	b_3	e_1	e_2	h	l_2	Kugeldurchmesser		
6,6	50	5,8	10	2,5	20	8	10	20	1,6	5	8,5	60	23180.0007

Anwendungsbeispiel



Compliance

RoHS-konform

Konform gemäß Richtlinie 2011/65/EU und Richtlinie 2015/863.

Enthält keine SVHC-Stoffe

Keine SVHC Substanzen mit mehr als 0,1% w/w enthalten – SVHC Liste Stand 23.01.2024.

Enthält keine Proposition 65 Stoffe

Keine Stoffe der Proposition 65 enthalten.

<https://www.P65Warnings.ca.gov/>

Frei von Konfliktmineralien

Dieses Produkt enthält keine als "Konfliktmineralien" bezeichneten Stoffe wie Tantal, Zinn, Gold oder Wolfram aus der demokratischen Republik Kongo oder angrenzender Länder.