

Spanneisen · abgesetzt

23160.0109



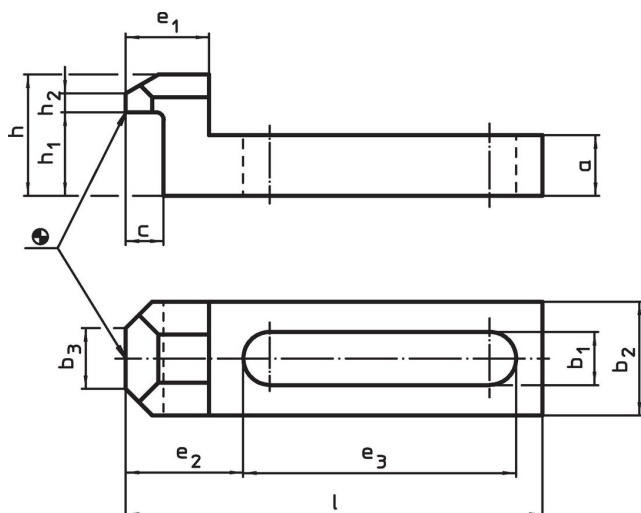
Produktbeschreibung

Dieses Spanneisen (Spannpratze) nach DIN 6316 ist abgesetzt ausgebildet und wird vorwiegend in der mechanischen Spannentechnik zum Spannen von Werkstücken eingesetzt.

Werkstoff

- Vergütungsstahl, vergütet, brüniert

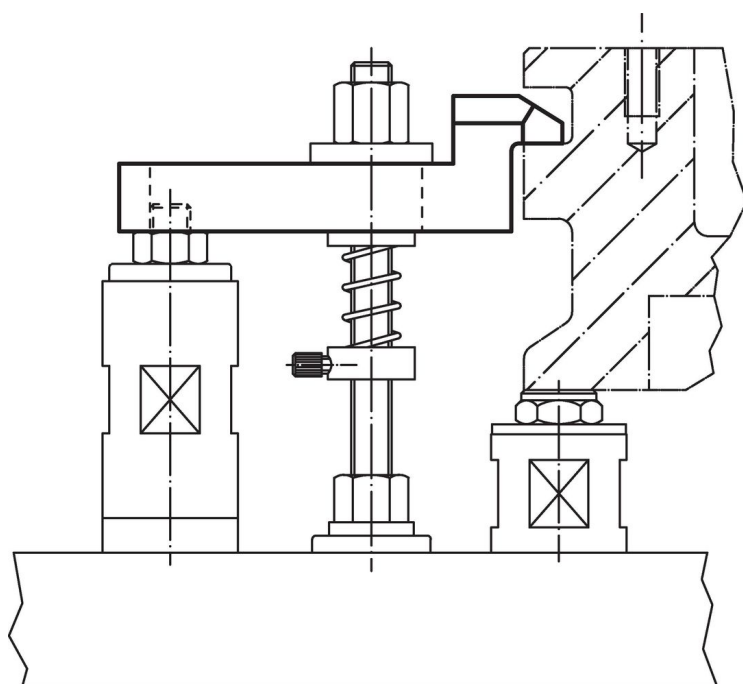
Maßzeichnung



Bestellinformationen

Nenn- maß b ₁ [mm]	l	a	b ₂	b ₃	c	Abmessungen						für Schrauben		Art.-Nr.	
						e ₁	e ₂	e ₃	h	h ₁	h ₂	[mm]	[in]		[g]
9	70	10	20	10	8	15	19,5	46	20	14	3	M8	5/16	80	23160.0109

Anwendungsbeispiel



Compliance

RoHS-konform

Konform gemäß Richtlinie 2011/65/EU und Richtlinie 2015/863.

Enthält keine SVHC-Stoffe

Keine SVHC Substanzen mit mehr als 0,1% w/w enthalten – SVHC Liste Stand 23.01.2024.

Enthält keine Proposition 65 Stoffe

Keine Stoffe der Proposition 65 enthalten.

<https://www.P65Warnings.ca.gov/>

Frei von Konfliktmineralien

Dieses Produkt enthält keine als "Konfliktmineralien" bezeichneten Stoffe wie Tantal, Zinn, Gold oder Wolfram aus der demokratischen Republik Kongo oder angrenzender Länder.