

Spanneisen · DIN 6316 gekröpft

23160.0018



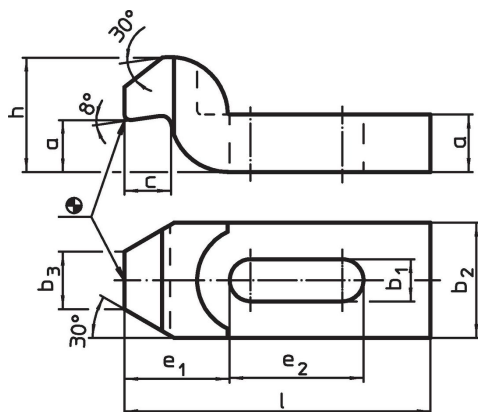
Produktbeschreibung

Dieses Spanneisen (Spannpratze) nach DIN 6316 ist gekröpft ausgebildet und wird vorwiegend in der mechanischen Spanntechnik zum Spannen von Werkstücken eingesetzt.

Werkstoff

- Vergütungsstahl, lackiert

Maßzeichnung

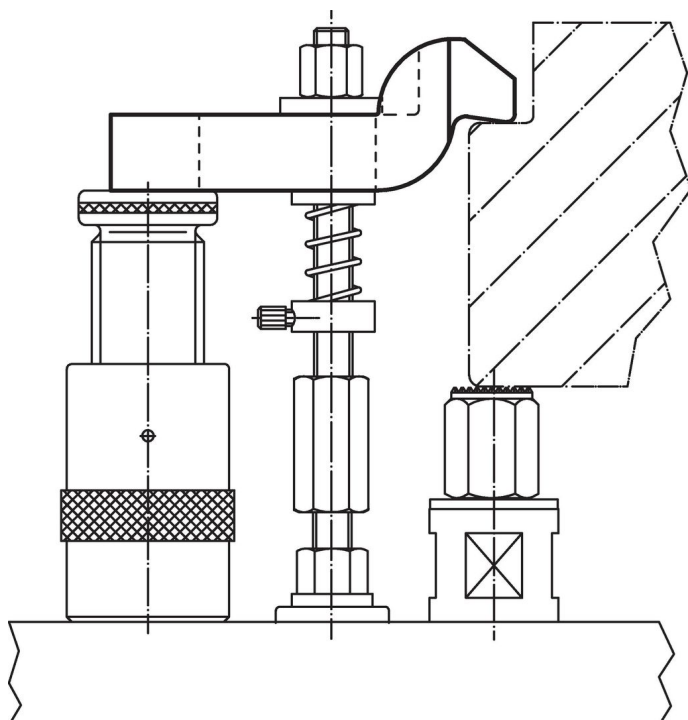


Bestellinformationen

Nenn- maß b ₁ [mm]	l	a	Abmessungen					für Schrauben		[g]	Art.-Nr. ¹⁾	
			b ₂	b ₃	c	e ₁	e ₂	h	[mm]			[in]
18	125	25	50	25	20	49	40	50	M16, M18	5/8	1059	23160.0018

¹⁾ Abmessungen sind nicht in der DIN enthalten

Anwendungsbeispiel



Compliance

RoHS-konform

Konform gemäß Richtlinie 2011/65/EU und Richtlinie 2015/863.

Enthält keine SVHC-Stoffe

Keine SVHC Substanzen mit mehr als 0,1% w/w enthalten – SVHC Liste Stand 23.01.2024.

Enthält keine Proposition 65 Stoffe

Keine Stoffe der Proposition 65 enthalten.

<https://www.P65Warnings.ca.gov/>

Frei von Konfliktmineralien

Dieses Produkt enthält keine als "Konfliktmineralien" bezeichneten Stoffe wie Tantal, Zinn, Gold oder Wolfram aus der demokratischen Republik Kongo oder angrenzender Länder.