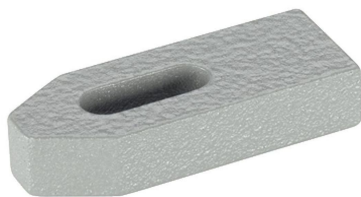


## Spanneisen • DIN 6314 flach

23140.0027



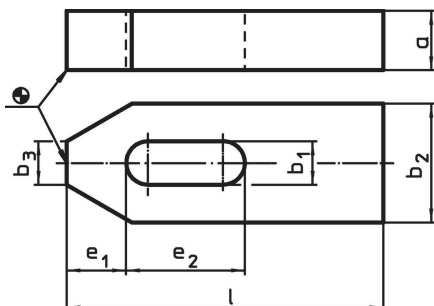
### Produktbeschreibung

Dieses Spanneisen (Spannpratze) nach DIN 6314 wird vorwiegend in der mechanischen Spanntechnik zum Spannen von Werkstücken eingesetzt.

### Werkstoff

- Vergütungsstahl, lackiert

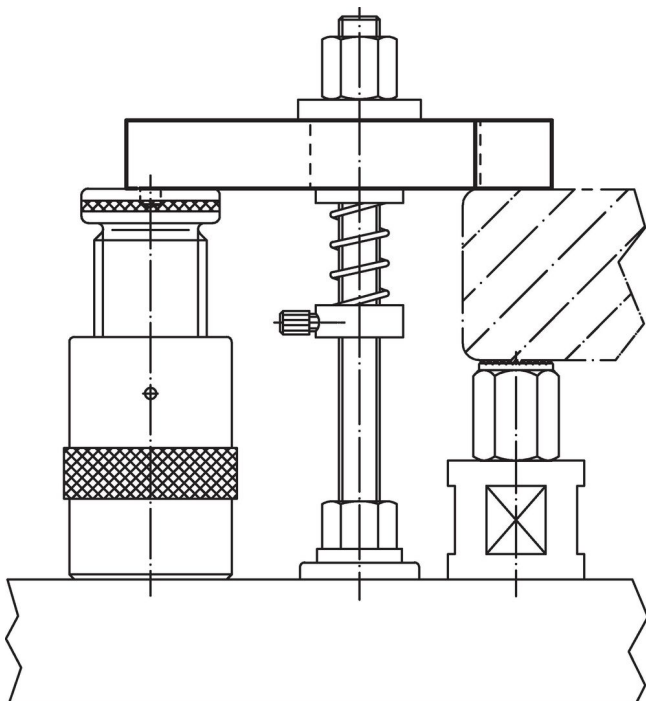
### Maßzeichnung



### Bestellinformationen

Nennmaß b <sub>1</sub> [mm]	l	a	Abmessungen				für Schrauben		☒ [g]	Art.-Nr.
			b <sub>2</sub> [mm]	b <sub>3</sub> [mm]	e <sub>1</sub>	e <sub>2</sub>	[mm]	[in]		
26	250	30	70	26	35	105	M24	1	3823	23140.0027

### Anwendungsbeispiel



## Compliance

### RoHS-konform

Konform gemäß Richtlinie 2011/65/EU und Richtlinie 2015/863.

### Enthält keine SVHC-Stoffe

Keine SVHC Substanzen mit mehr als 0,1% w/w enthalten – SVHC Liste Stand 27.06.2024.

### Enthält keine Proposition 65 Stoffe

Keine Stoffe der Proposition 65 enthalten.

<https://www.P65Warnings.ca.gov/>

### Frei von Konfliktmineralien

Dieses Produkt enthält keine als "Konfliktmineralien" bezeichneten Stoffe wie Tantal, Zinn, Gold oder Wolfram aus der demokratischen Republik Kongo oder angrenzender Länder.