

## Flache Nutensteine

23130.0018



### Produktbeschreibung

Zum Ausrichten von Vorrichtungen und Spannzeugen auf Maschinentischen mit T-Nuten nach DIN 650.

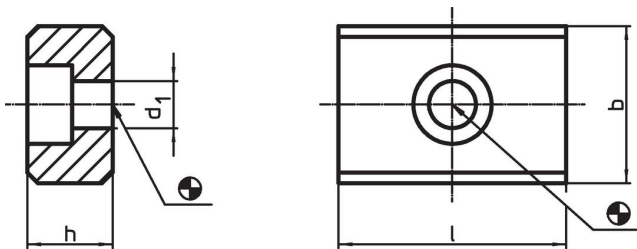
### Werkstoff

- Stahl, einsatzgehärtet, brüniert, geschliffen


### Montage

Sie werden in die Richtnuten der Vorrichtungen eingeschraubt. Flache Nutensteine sind dann geeignet, wenn die Vorrichtungen nur auf Maschinen mit gleicher Nutenbreite kommen.

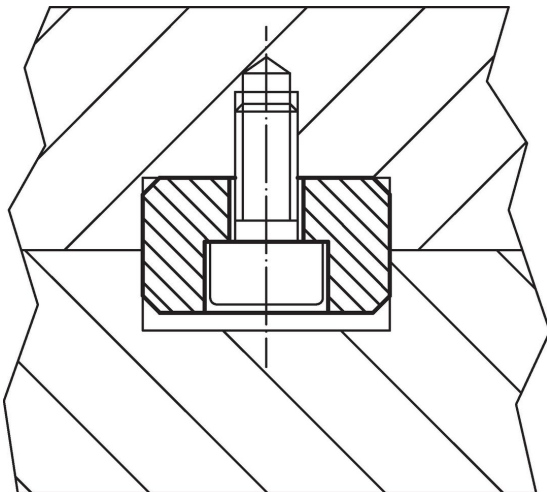
### Maßzeichnung



### Bestellinformationen

Abmessungen				für Schrauben ISO 4762		Art.-Nr.
b h6	h	l	d <sub>1</sub>			
[mm]				[mm]	[g]	
18	10	22	6,6	M6	25	23130.0018

### Anwendungsbeispiel



## Compliance

### RoHS-konform

Konform gemäß Richtlinie 2011/65/EU und Richtlinie 2015/863.

### Enthält keine SVHC-Stoffe

Keine SVHC Substanzen mit mehr als 0,1% w/w enthalten – SVHC Liste Stand 27.06.2024.

### Enthält keine Proposition 65 Stoffe

Keine Stoffe der Proposition 65 enthalten.

<https://www.P65Warnings.ca.gov/>

### Frei von Konfliktmineralien

Dieses Produkt enthält keine als "Konfliktmineralien" bezeichneten Stoffe wie Tantal, Zinn, Gold oder Wolfram aus der demokratischen Republik Kongo oder angrenzender Länder.