

## Handgriffe • für Positionier-Spannbolzen

23111.0900



### Produktbeschreibung

Der Handgriff ermöglicht eine einfache und schnelle Bedienung des Positionier-Spannbolzens.

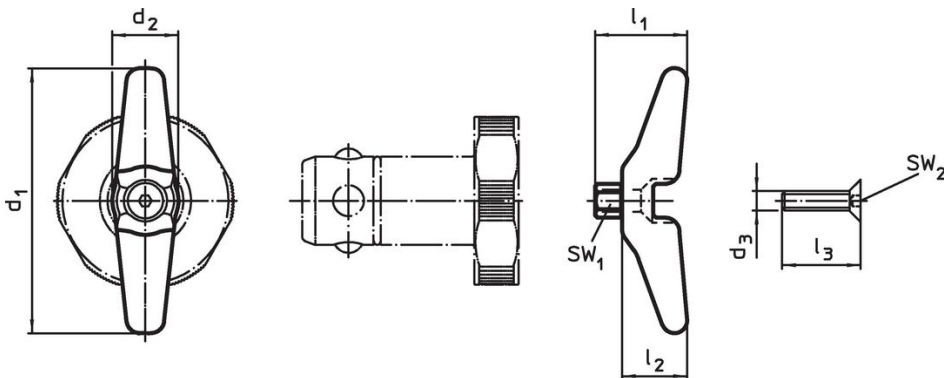
### Werkstoff

- Rostfreier Stahl


### Montage

Er wird mit der mitgelieferten M 4 Schraube am Positionier-Spannbolzen befestigt.

### Maßzeichnung



### Bestellinformationen

für Bolzen Ø [mm]	Abmessungen						SW <sub>1</sub> [mm]	SW <sub>2</sub> [mm]	 [g]	Art.-Nr.
	d <sub>1</sub>	d <sub>2</sub>	d <sub>3</sub>	l <sub>1</sub>	l <sub>2</sub>	l <sub>3</sub>				
16/20	60	15	M4	20	15	16	6	2,5	48	23111.0900

## Anwendungsbeispiel



## Compliance

### RoHS-konform

Konform gemäß Richtlinie 2011/65/EU und Richtlinie 2015/863.

### Enthält keine SVHC-Stoffe

Keine SVHC Substanzen mit mehr als 0,1% w/w enthalten – SVHC Liste Stand 27.06.2024.

### Enthält keine Proposition 65 Stoffe

Keine Stoffe der Proposition 65 enthalten.  
<https://www.P65Warnings.ca.gov/>

### Frei von Konfliktmineralien

Dieses Produkt enthält keine als "Konfliktmineralien" bezeichneten Stoffe wie Tantal, Zinn, Gold oder Wolfram aus der demokratischen Republik Kongo oder angrenzender Länder.