

## Positionier-Spannbolzen

23111.0025



### Produktbeschreibung

Der Positionier-Spannbolzen dient zum schnellen Spannen, Fixieren, Verstellen, Wechseln und Sichern von Werkstücken, Platten, Vorrichtungen usw.

### Werkstoff

- Vergütungsstahl, vergütet, brüniert

### Bedienung

Durch Anziehen der Spannschraube wird der Positionier-Spannbolzen durch vier Kugeln in der Aufnahmebuchse zentriert und gespannt. Die Spannschraube kann mittels demontierbarem Handgriff (Art.-Nr. 23111.0900/.0902) oder Innensechskantschlüssel bedient werden.

### Weiterführende Informationen

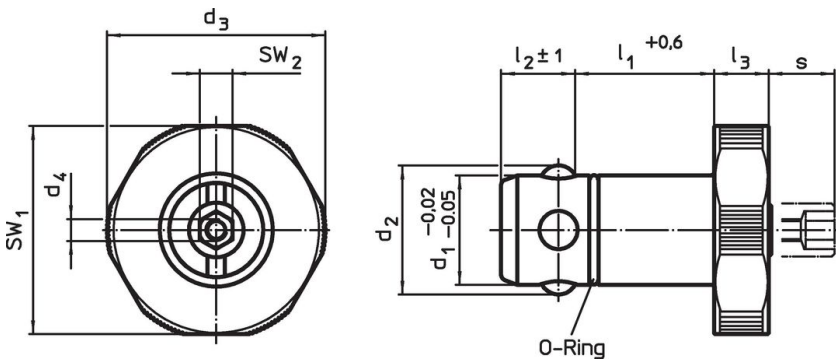
### Zubehör

Als Zubehör bieten wir passende Buchsen an.

### Weitere Produkte

- Handgriffe, für Positionier-Spannbolzen
- Buchsen, für Positionier-Spannbolzen
- Aufnahmebuchsen, für Positionier-Spannbolzen, zum Einpressen
- Aufnahmebuchsen, für Positionier-Spannbolzen, zum Anschrauben

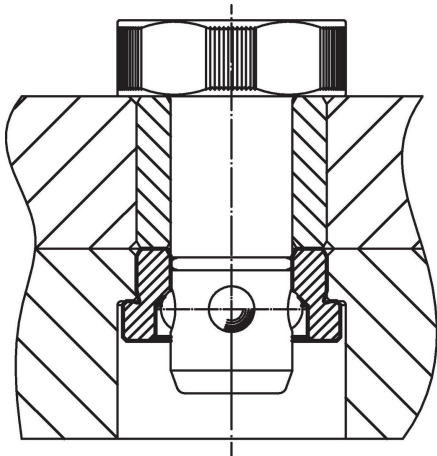
### Maßzeichnung

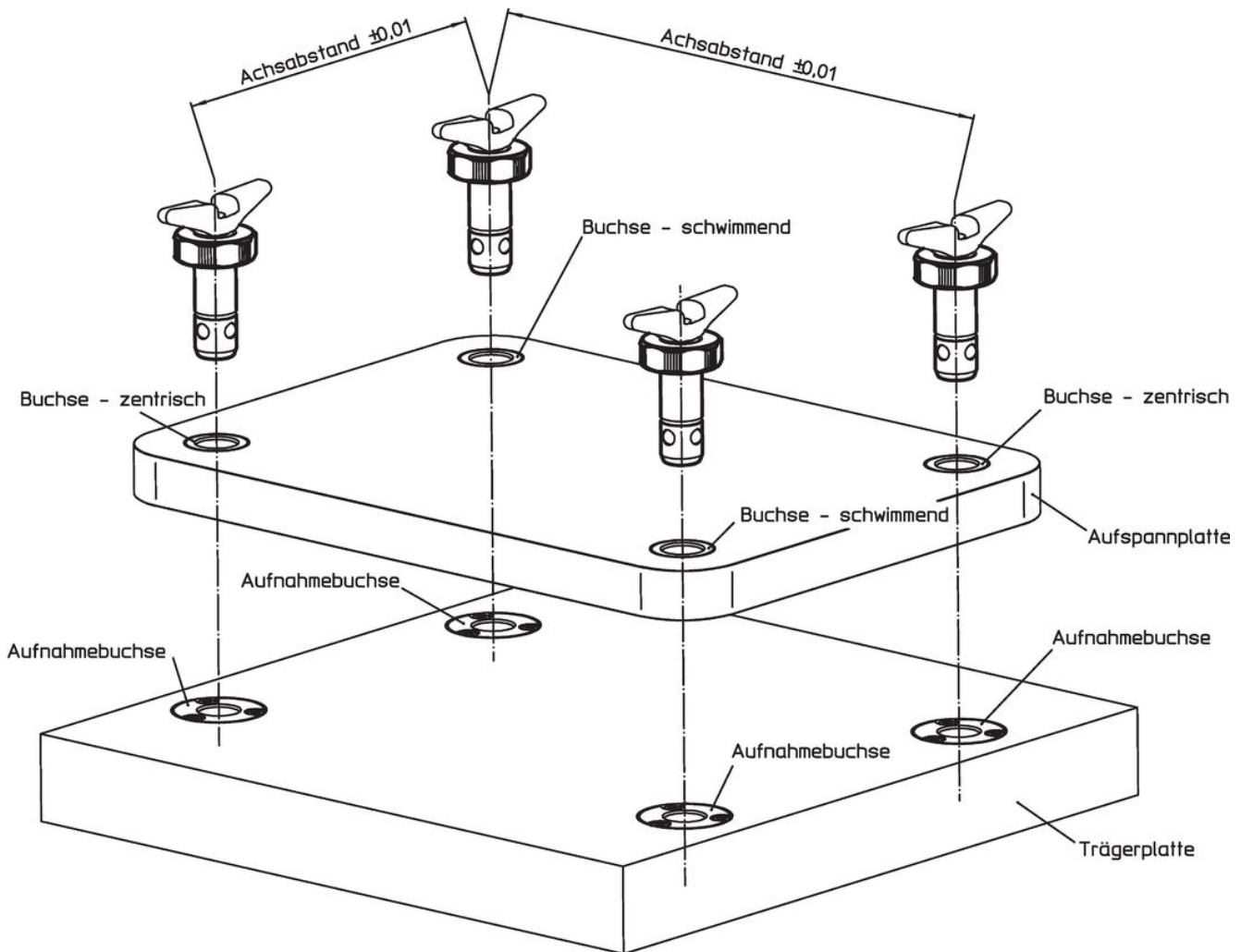


### Bestellinformationen

| Abmessungen     |                |                |                |                |                |                |      |      | für Aufspannplatten<br>±0,05 | SW <sub>1</sub> | SW <sub>2</sub> | Haltekraft | 🔩          | Art.-Nr. |
|-----------------|----------------|----------------|----------------|----------------|----------------|----------------|------|------|------------------------------|-----------------|-----------------|------------|------------|----------|
| d <sub>1</sub>  | l <sub>1</sub> | d <sub>2</sub> | d <sub>3</sub> | d <sub>4</sub> | l <sub>2</sub> | l <sub>3</sub> | s    | [mm] |                              |                 |                 |            |            |          |
| -0,02<br>-0,05  | +0,6           |                |                |                | ±1             |                | max. |      | [mm]                         | [mm]            | [mm]            | [kN]       | [g]        |          |
| Vergütungsstahl |                |                |                |                |                |                |      |      |                              |                 |                 |            |            |          |
| 25              | 25             | 29             | 45             | M4             | 18,6           | 10             | 9    | 20   | 43                           | 10              | 8               | 270        | 23111.0025 |          |

Anwendungsbeispiel





## Compliance

### RoHS-konform

Enthält Blei – Konform gemäß den Ausnahmen 6a / 6b / 6c.

### Enthält SVHC-Stoffe >0,1% w/w

Enthält Blei – SVHC Liste [REACH] Stand 27.06.2024.

### Enthält Proposition 65 Stoffe



Blei kann bei Exposition zu Krebs und Fortpflanzungsschäden führen.

<https://www.P65Warnings.ca.gov/>

### Frei von Konfliktmineralien

Dieses Produkt enthält keine als "Konfliktmineralien" bezeichneten Stoffe wie Tantal, Zinn, Gold oder Wolfram aus der demokratischen Republik Kongo oder angrenzender Länder.