

## Zentrierbolzen 23110.0510



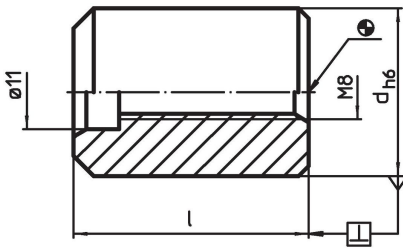
### Produktbeschreibung

Die Zentrierbolzen werden zur Zentrierung von Vorrichtungen auf Paletten eingesetzt.

### Werkstoff

- Legierter Einsatzstahl, einsatzgehärtet, geschliffen

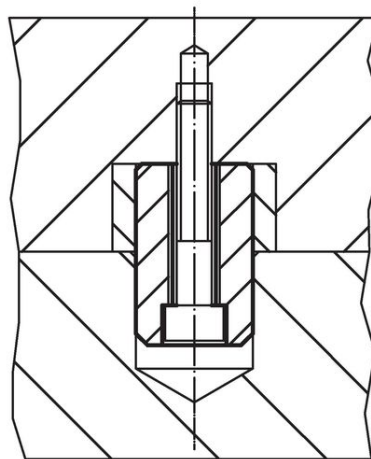
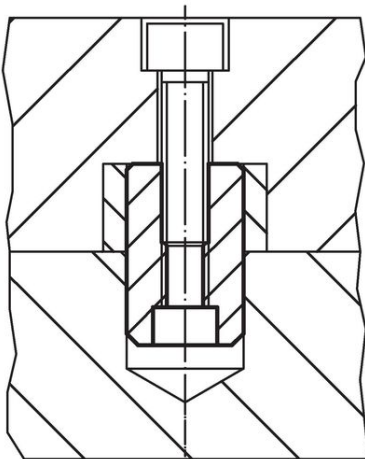
### Maßzeichnung



### Bestellinformationen

Abmessungen			Art.-Nr.
d	l		
h6		[g]	
[mm]			
20	31	70	23110.0510

### Anwendungsbeispiel



## Compliance

### RoHS-konform

Konform gemäß Richtlinie 2011/65/EU und Richtlinie 2015/863.

### Enthält keine SVHC-Stoffe

Keine SVHC Substanzen mit mehr als 0,1% w/w enthalten – SVHC Liste Stand 23.01.2024.

### Enthält keine Proposition 65 Stoffe

Keine Stoffe der Proposition 65 enthalten.

<https://www.P65Warnings.ca.gov/>

### Frei von Konfliktmineralien

Dieses Produkt enthält keine als "Konfliktmineralien" bezeichneten Stoffe wie Tantal, Zinn, Gold oder Wolfram aus der demokratischen Republik Kongo oder angrenzender Länder.