

## Feste Nutensteine

23110.0036



### Produktbeschreibung

Zum Ausrichten von Vorrichtungen und Spannzeugen auf Maschinentischen mit T-Nuten nach DIN 650.

### Werkstoff

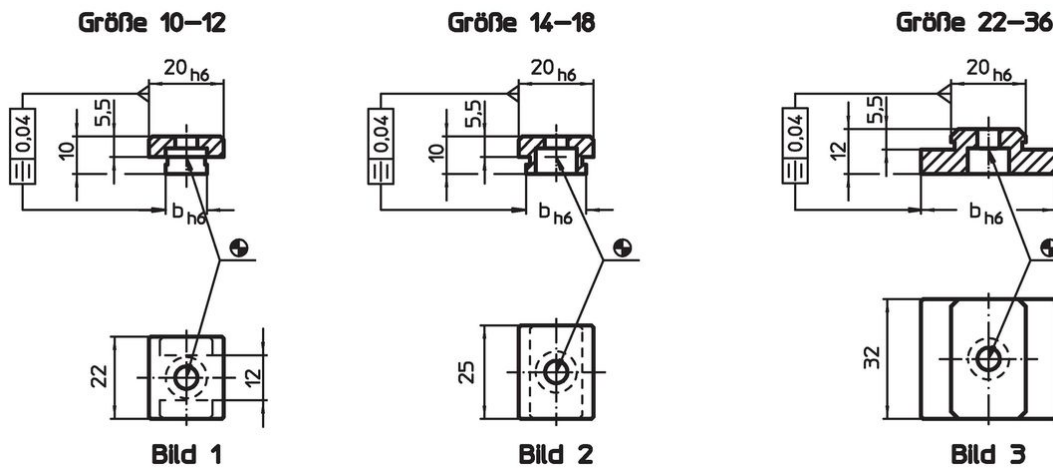
- Stahl, einsatzgehärtet, brüniert, geschliffen

### Weiterführende Informationen


#### Verweise

Größe 20 - siehe 23130.0020

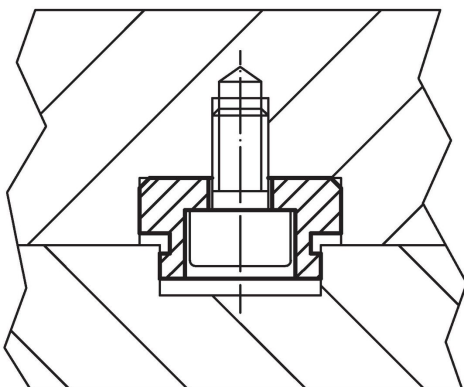
### Maßzeichnung



### Bestellinformationen

Nutennennmaß Maschine b h6 [mm]	für Schrauben ISO 4762 [mm]	 [g]	Art.-Nr.
Größe 22-36 – Bild 3			
36	M6	81	23110.0036

### Anwendungsbeispiel



## Compliance

### RoHS-konform

Konform gemäß Richtlinie 2011/65/EU und Richtlinie 2015/863.

### Enthält keine SVHC-Stoffe

Keine SVHC Substanzen mit mehr als 0,1% w/w enthalten – SVHC Liste Stand 27.06.2024.

### Enthält keine Proposition 65 Stoffe

Keine Stoffe der Proposition 65 enthalten.

<https://www.P65Warnings.ca.gov/>

### Frei von Konfliktmineralien

Dieses Produkt enthält keine als "Konfliktmineralien" bezeichneten Stoffe wie Tantal, Zinn, Gold oder Wolfram aus der demokratischen Republik Kongo oder angrenzender Länder.