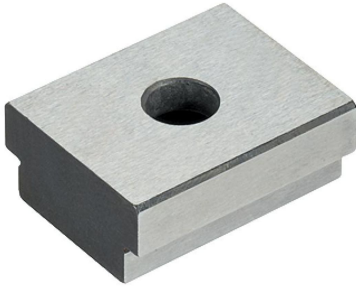


Feste Nutensteine

23110.0014



Produktbeschreibung

Zum Ausrichten von Vorrichtungen und Spannzeugen auf Maschinentischen mit T-Nuten nach DIN 650.

Werkstoff

- Stahl, einsatzgehärtet, brüniert, geschliffen

Weiterführende Informationen

Verweise

Größe 20 - siehe 23130.0020

Maßzeichnung

Größe 10–12

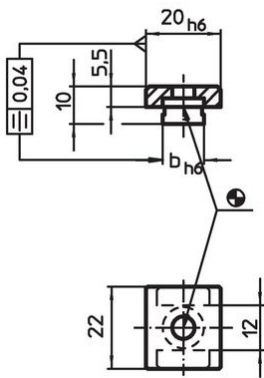


Bild 1

Größe 14–18

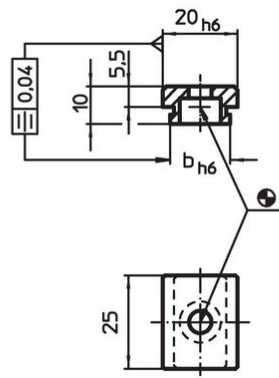


Bild 2

Größe 22–36

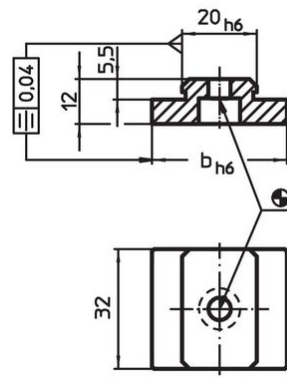

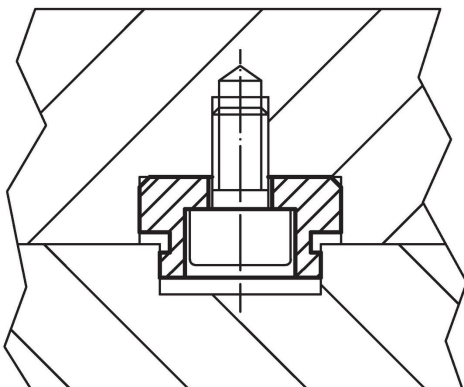


Bild 3

Bestellinformationen

Nutennennmaß Maschine b h6 [mm]	für Schrauben ISO 4762 [mm]	 [g]	Art.-Nr.
Größe 14-18 – Bild 2			
14	M6	28	23110.0014

Anwendungsbeispiel



Compliance

RoHS-konform

Konform gemäß Richtlinie 2011/65/EU und Richtlinie 2015/863.

Enthält keine SVHC-Stoffe

Keine SVHC Substanzen mit mehr als 0,1% w/w enthalten – SVHC Liste Stand 23.01.2024.

Enthält keine Proposition 65 Stoffe

Keine Stoffe der Proposition 65 enthalten.

<https://www.P65Warnings.ca.gov/>

Frei von Konfliktmineralien

Dieses Produkt enthält keine als "Konfliktmineralien" bezeichneten Stoffe wie Tantal, Zinn, Gold oder Wolfram aus der demokratischen Republik Kongo oder angrenzender Länder.