

## Mitnehmersteine • DIN 2079

23100.0250



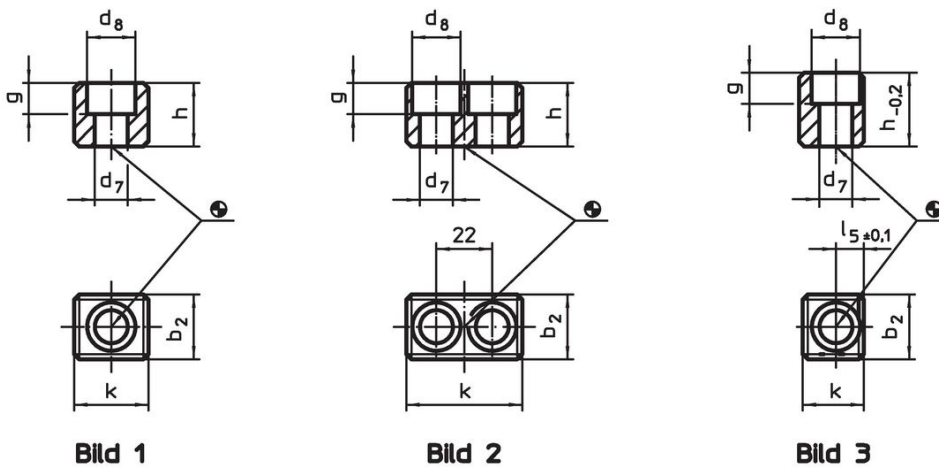
### Produktbeschreibung

Diese Mitnehmersteine sind nach DIN 2079 gefertigt.

### Werkstoff

- Legierter Einsatzstahl, einsatzgehärtet, brüniert, geschliffen

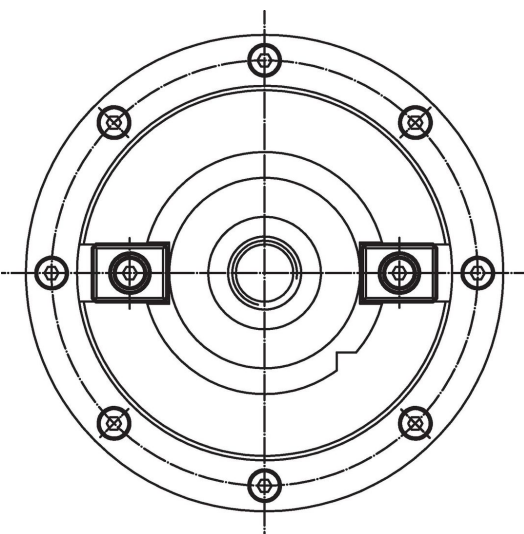
### Maßzeichnung



### Bestellinformationen

Spindelkopf Nr.	Abmessungen							für Schrauben ISO 4762	[g]	Art.-Nr.
	k	$b_2$ h5	$d_7$	$d_8$	g	h	$l_5$ $\pm 0,1$			
für Spindelköpfe Nr. 30 bis 50, Form C – Bild 3										
50	24	25,4	13	19	12,3	29	11	M12 x 30	90	23100.0250

### Anwendungsbeispiel



## Compliance

### RoHS-konform

Konform gemäß Richtlinie 2011/65/EU und Richtlinie 2015/863.

### Enthält keine SVHC-Stoffe

Keine SVHC Substanzen mit mehr als 0,1% w/w enthalten – SVHC Liste Stand 27.06.2024.

### Enthält keine Proposition 65 Stoffe

Keine Stoffe der Proposition 65 enthalten.

<https://www.P65Warnings.ca.gov/>

### Frei von Konfliktmineralien

Dieses Produkt enthält keine als "Konfliktmineralien" bezeichneten Stoffe wie Tantal, Zinn, Gold oder Wolfram aus der demokratischen Republik Kongo oder angrenzender Länder.