

## Sechskantmuttern • DIN 6330 (Höhe 1,5 d)

23070.0010



## Produktbeschreibung

Sechskantmuttern nach DIN 6330 verfügen über eine Kugelfläche passend zu Kegelpfannen DIN 6319 (EH 23050.).

Mit dieser Kombination aus Sechskantmutter und Kegelpfanne können nicht parallele Spannflächen ausgeglichen werden.

## Werkstoff

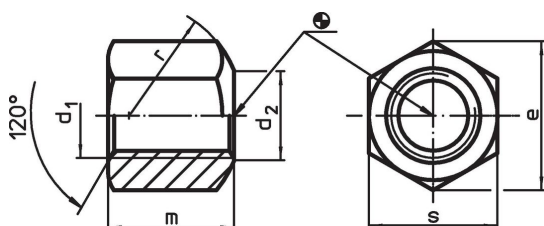
- Vergütungsstahl, vergütet, Güte 10, phosphatiert

## Weiterführende Informationen

## Verweise

Anziehdrehmomente und Festigkeiten siehe Anhang - Technische Daten -

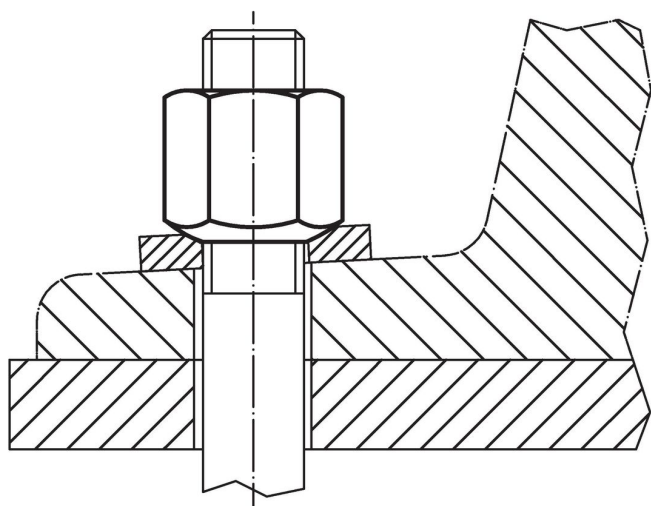
## Maßzeichnung



## Bestellinformationen

d <sub>1</sub>	d <sub>2</sub>	Abmessungen				[g]	Art.-Nr.
		e [mm]	m	r	s		
mit einseitig kugelförmiger Auflagefläche, Form B, Vergütungsstahl							
M10	11,5	18,5	15	15	16	20	23070.0010

## Anwendungsbeispiel



## Compliance

### RoHS-konform

Konform gemäß Richtlinie 2011/65/EU und Richtlinie 2015/863.

### Enthält keine SVHC-Stoffe

Keine SVHC Substanzen mit mehr als 0,1% w/w enthalten – SVHC Liste Stand 23.01.2024.

### Enthält keine Proposition 65 Stoffe

Keine Stoffe der Proposition 65 enthalten.

<https://www.P65Warnings.ca.gov/>

### Frei von Konfliktmineralien

Dieses Produkt enthält keine als "Konfliktmineralien" bezeichneten Stoffe wie Tantal, Zinn, Gold oder Wolfram aus der demokratischen Republik Kongo oder angrenzender Länder.