

Scheiben • Präzisionsausführung

23060.0155



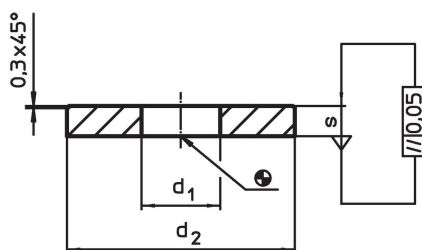
Produktbeschreibung

Die präzise gefertigten Scheiben verfügen über eine Parallelitätstoleranz von 0,05 mm.

Werkstoff

- Rostfreier Stahl 1.4305

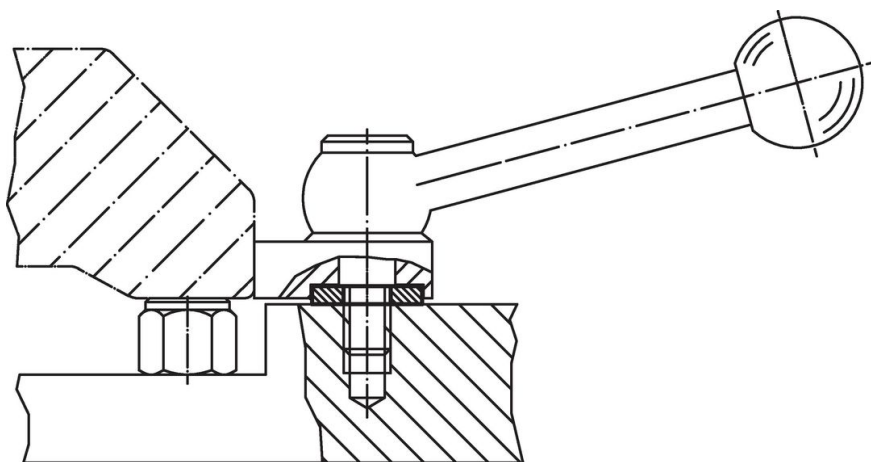
Maßzeichnung



Bestellinformationen

d ₁	Abmessungen		s	für Schrauben	[g]	Art.-Nr.
	d ₂	[mm]				
Rostfreier Stahl						
5,3	13		3	M5	2,5	23060.0155

Anwendungsbeispiel



Compliance

RoHS-konform

Konform gemäß Richtlinie 2011/65/EU und Richtlinie 2015/863.

Enthält keine SVHC-Stoffe

Keine SVHC Substanzen mit mehr als 0,1% w/w enthalten – SVHC Liste Stand 27.06.2024.

Enthält keine Proposition 65 Stoffe

Keine Stoffe der Proposition 65 enthalten.

<https://www.P65Warnings.ca.gov/>

Frei von Konfliktmineralien

Dieses Produkt enthält keine als "Konfliktmineralien" bezeichneten Stoffe wie Tantal, Zinn, Gold oder Wolfram aus der demokratischen Republik Kongo oder angrenzender Länder.