

Scheiben • DIN 6340 vergütet  
23060.0036

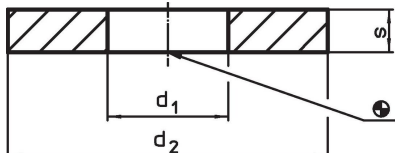
## Produktbeschreibung

Die vergüteten Scheiben (Unterlegscheiben) sind nach DIN 6340 gefertigt.

## Werkstoff

- Vergütungsstahl, vergütet, gestanz, maschinell gerichtet, phosphatiert

## Maßzeichnung

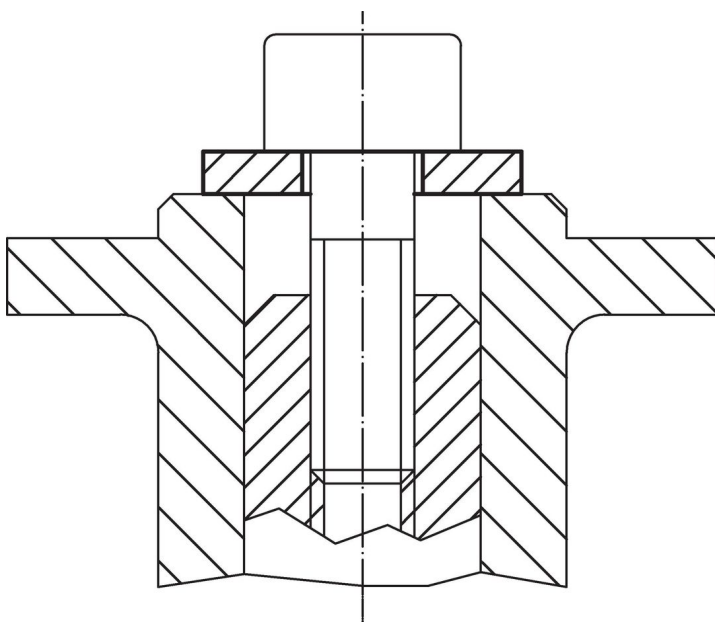


## Bestellinformationen

d <sub>1</sub>	Abmessungen		s	für Schrauben [mm]	[g]	Art.-Nr. <sup>1)</sup>
	d <sub>2</sub> [mm]					
38	80		12	M36	360	23060.0036

<sup>1)</sup> Abmessungen sind nicht in der DIN enthalten

## Anwendungsbeispiel



## Compliance

### RoHS-konform

Konform gemäß Richtlinie 2011/65/EU und Richtlinie 2015/863.

### Enthält keine SVHC-Stoffe

Keine SVHC Substanzen mit mehr als 0,1% w/w enthalten – SVHC Liste Stand 27.06.2024.

### Enthält keine Proposition 65 Stoffe

Keine Stoffe der Proposition 65 enthalten.

<https://www.P65Warnings.ca.gov/>

### Frei von Konfliktmineralien

Dieses Produkt enthält keine als "Konfliktmineralien" bezeichneten Stoffe wie Tantal, Zinn, Gold oder Wolfram aus der demokratischen Republik Kongo oder angrenzender Länder.