

Scheiben • DIN 6340 vergütet
23060.0030**Produktbeschreibung**

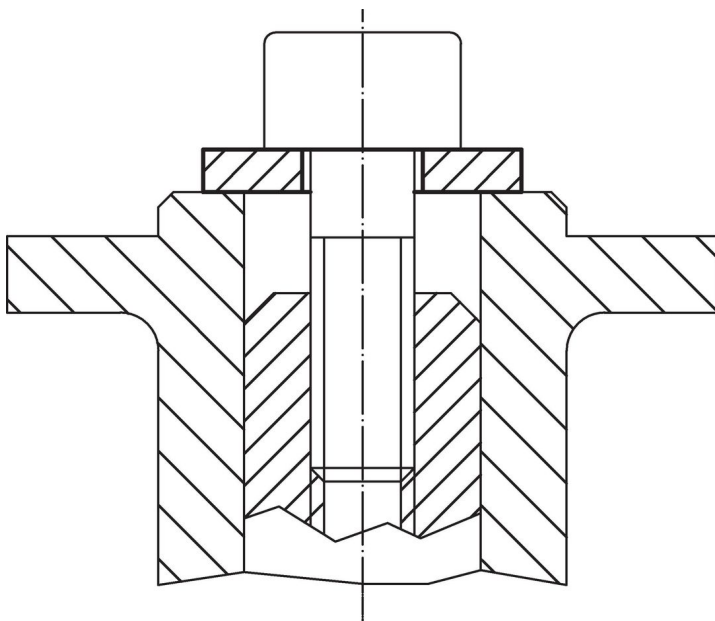
Die vergüteten Scheiben (Unterlegscheiben) sind nach DIN 6340 gefertigt.

Werkstoff

- Vergütungsstahl, vergütet, gestanz,
maschinell gerichtet, phosphatiert

Maßzeichnung**Bestellinformationen**

Abmessungen			für Schrauben	 [g]	Art.-Nr.
d ₁	d ₂ [mm]	s			
31	68	10	[mm] M30	199	23060.0030

Anwendungsbeispiel

Compliance

RoHS-konform

Konform gemäß Richtlinie 2011/65/EU und Richtlinie 2015/863.

Enthält keine SVHC-Stoffe

Keine SVHC Substanzen mit mehr als 0,1% w/w enthalten – SVHC Liste Stand 23.01.2024.

Enthält keine Proposition 65 Stoffe

Keine Stoffe der Proposition 65 enthalten.

<https://www.P65Warnings.ca.gov/>

Frei von Konfliktmineralien

Dieses Produkt enthält keine als "Konfliktmineralien" bezeichneten Stoffe wie Tantal, Zinn, Gold oder Wolfram aus der demokratischen Republik Kongo oder angrenzender Länder.