

Scheiben • DIN 6340 vergütet
23060.0018



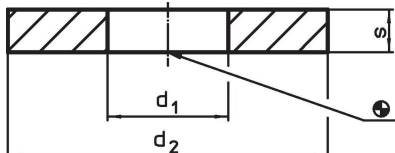
Produktbeschreibung

Die vergüteten Scheiben (Unterlegscheiben) sind nach DIN 6340 gefertigt.

Werkstoff

- Vergütungsstahl, vergütet, gestanzt, maschinell gerichtet, phosphatiert

Maßzeichnung

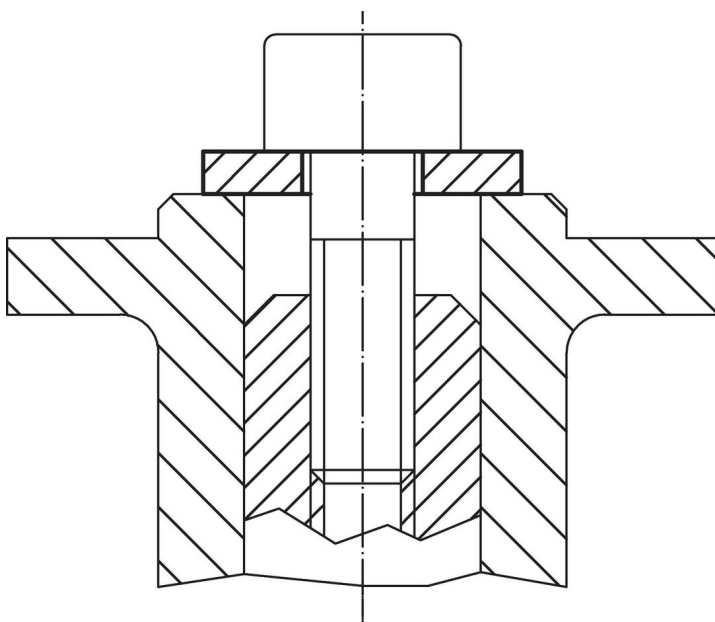


Bestellinformationen

d ₁	Abmessungen		s	für Schrauben	[g]	Art.-Nr. ¹⁾
	d ₂	[mm]				
19	45		6	M18	53	23060.0018

¹⁾ Abmessungen sind nicht in der DIN enthalten

Anwendungsbeispiel



Compliance

RoHS-konform

Konform gemäß Richtlinie 2011/65/EU und Richtlinie 2015/863.

Enthält keine SVHC-Stoffe

Keine SVHC Substanzen mit mehr als 0,1% w/w enthalten – SVHC Liste Stand 27.06.2024.

Enthält keine Proposition 65 Stoffe

Keine Stoffe der Proposition 65 enthalten.

<https://www.P65Warnings.ca.gov/>

Frei von Konfliktmineralien

Dieses Produkt enthält keine als "Konfliktmineralien" bezeichneten Stoffe wie Tantal, Zinn, Gold oder Wolfram aus der demokratischen Republik Kongo oder angrenzender Länder.