

Scheiben • DIN 6340 vergütet
23060.0016

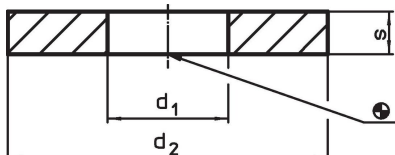
Produktbeschreibung

Die vergüteten Scheiben (Unterlegscheiben) sind nach DIN 6340 gefertigt.


Werkstoff

- Vergütungsstahl, vergütet, gestanzt, maschinell gerichtet, phosphatiert

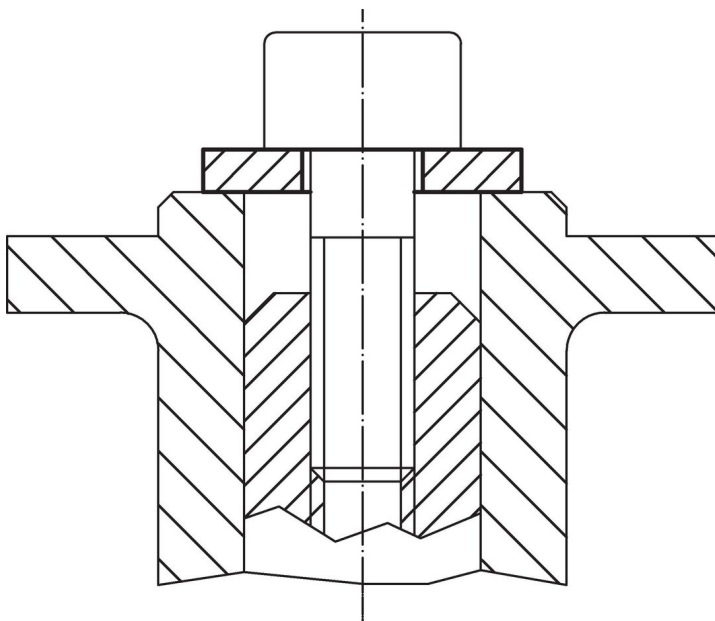
Maßzeichnung



Bestellinformationen

| d ₁ | Abmessungen | | s | für Schrauben [mm] |  [g] | Art.-Nr. |
|----------------|------------------------|--|---|-----------------------|--|------------|
| | d ₂ [mm] | | | | | |
| 17 | 45 | | 6 | M16 | 55 | 23060.0016 |

Anwendungsbeispiel



Compliance

RoHS-konform

Konform gemäß Richtlinie 2011/65/EU und Richtlinie 2015/863.

Enthält keine SVHC-Stoffe

Keine SVHC Substanzen mit mehr als 0,1% w/w enthalten – SVHC Liste Stand 27.06.2024.

Enthält keine Proposition 65 Stoffe

Keine Stoffe der Proposition 65 enthalten.

<https://www.P65Warnings.ca.gov/>

Frei von Konfliktmineralien

Dieses Produkt enthält keine als "Konfliktmineralien" bezeichneten Stoffe wie Tantal, Zinn, Gold oder Wolfram aus der demokratischen Republik Kongo oder angrenzender Länder.