

Scheiben • DIN 6340 vergütet
23060.0014



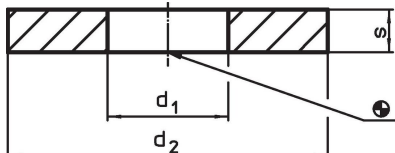
Produktbeschreibung

Die vergüteten Scheiben (Unterlegscheiben) sind nach DIN 6340 gefertigt.

Werkstoff

- Vergütungsstahl, vergütet, gestanz, maschinell gerichtet, phosphatiert

Maßzeichnung

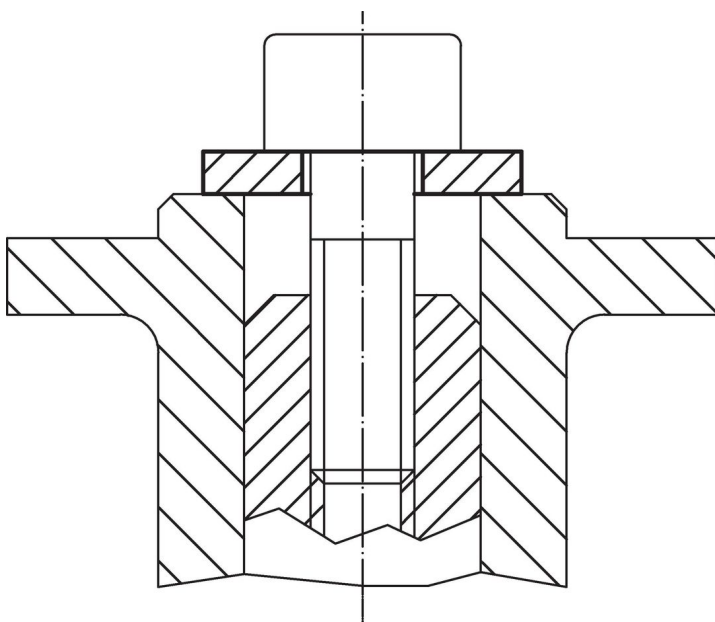


Bestellinformationen

d ₁	Abmessungen		s	für Schrauben [mm]	[g]	Art.-Nr. ¹⁾
	d ₂ [mm]					
15	40		5	M14	40	23060.0014

¹⁾ Abmessungen sind nicht in der DIN enthalten

Anwendungsbeispiel



Compliance

RoHS-konform

Konform gemäß Richtlinie 2011/65/EU und Richtlinie 2015/863.

Enthält keine SVHC-Stoffe

Keine SVHC Substanzen mit mehr als 0,1% w/w enthalten – SVHC Liste Stand 27.06.2024.

Enthält keine Proposition 65 Stoffe

Keine Stoffe der Proposition 65 enthalten.

<https://www.P65Warnings.ca.gov/>

Frei von Konfliktmineralien

Dieses Produkt enthält keine als "Konfliktmineralien" bezeichneten Stoffe wie Tantal, Zinn, Gold oder Wolfram aus der demokratischen Republik Kongo oder angrenzender Länder.