

**Scheiben • DIN 6340 vergütet**  
23060.0006



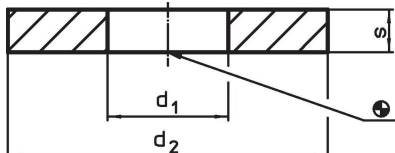
**Produktbeschreibung**

Die vergüteten Scheiben (Unterlegscheiben) sind nach DIN 6340 gefertigt.

**Werkstoff**

- Vergütungsstahl, vergütet, gestanz, maschinell gerichtet, phosphatiert

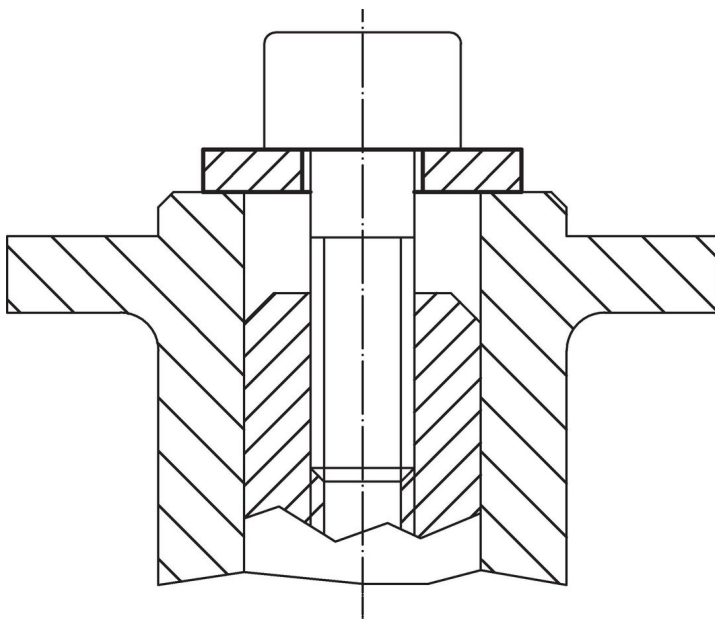
**Maßzeichnung**



**Bestellinformationen**

Abmessungen			für Schrauben		Art.-Nr.
d <sub>1</sub>	d <sub>2</sub>	s			
6,4	17	3	M6	3,8	23060.0006

**Anwendungsbeispiel**



## Compliance

### RoHS-konform

Konform gemäß Richtlinie 2011/65/EU und Richtlinie 2015/863.

### Enthält keine SVHC-Stoffe

Keine SVHC Substanzen mit mehr als 0,1% w/w enthalten – SVHC Liste Stand 27.06.2024.

### Enthält keine Proposition 65 Stoffe

Keine Stoffe der Proposition 65 enthalten.

<https://www.P65Warnings.ca.gov/>

### Frei von Konfliktmineralien

Dieses Produkt enthält keine als "Konfliktmineralien" bezeichneten Stoffe wie Tantal, Zinn, Gold oder Wolfram aus der demokratischen Republik Kongo oder angrenzender Länder.