

## Kugelscheiben / Kegelpfannen • ähnlich DIN 6319, rostfreier Stahl

23050.0620



### Produktbeschreibung

Kugelscheiben / Kegelpfannen werden als Unterlegscheiben bei einer Schraubverbindung zum Ausgleich von nicht parallelen Flächen eingesetzt.

### Werkstoff

**Kugelscheibe**  
• Rostfreier Stahl A4

### Montage

Kegelpfannen, Form D, nur für ebene, geschlossene Ringflächen.  
Für Langlöcher nur Form G verwenden!

### Kennzeichnung

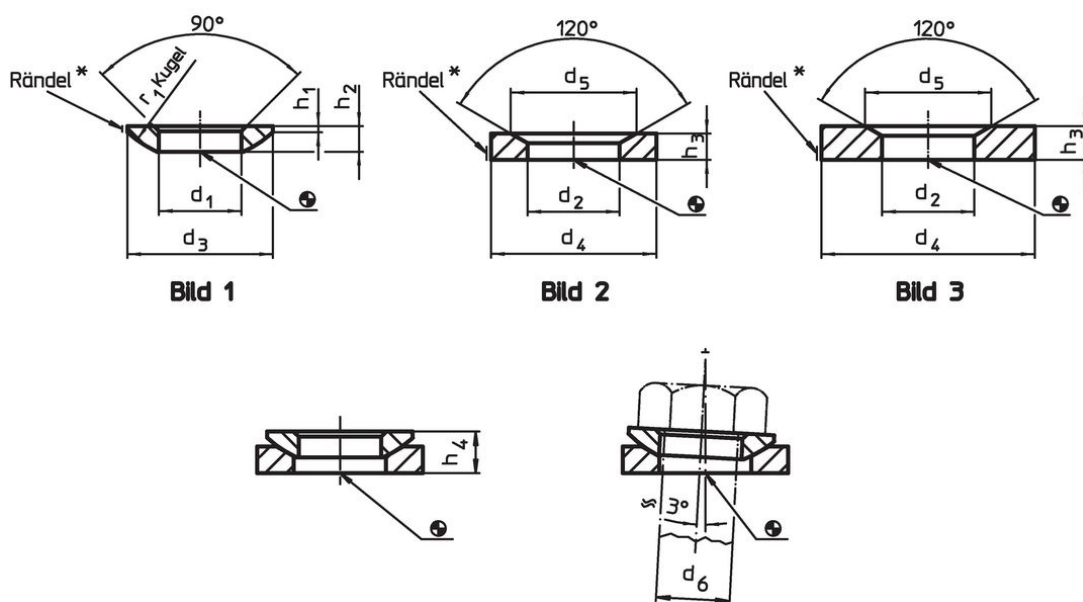
Ausführung rostfreier Stahl A4 mit Markierung (Rändel) gemäß Zeichnung.

### Weiterführende Informationen

### Weitere Produkte

- Kugelscheiben / Kegelpfannen, DIN 6319
- Sechskantmuttern, DIN 6330 (Höhe 1,5 d)

### Maßzeichnung



\* Rändel: Materialkennzeichnung für Ausführung rostfreier Stahl A4

### Bestellinformationen

Abmessungen						für Bolzen $d_6$	für Schrauben $d_6$	Belastbarkeit bei statischer Belastung max.	Drehmoment für Schraubverbindungen <sup>1)</sup> max.	[g]	Art.-Nr.	
$d_1$	$d_3$	$h_1$	$h_2$	$h_4$	$r_1$							
H13				mit Kegelpfanne Form D ~ [mm]	mit Kegelpfanne Form G ~ [mm]	[mm]	[mm]	[kN]	[Nm]			
<b>Kugelscheiben aus rostfreiem Stahl, Form C – Bild 1, Rostfreier Stahl A4</b>												
21	36	2	6,3	11,6	12,1	27	20	M20	71	280	23	23050.0620

<sup>1)</sup> Drehmomentangabe für Schrauben mit Regelgewinde, ggf. Vorlast berücksichtigen, Reibungszahl  $\mu_{ges}$  0,14.

## Anwendungsbeispiel



## Compliance

### RoHS-konform

Konform gemäß Richtlinie 2011/65/EU und Richtlinie 2015/863.

### Enthält keine SVHC-Stoffe

Keine SVHC Substanzen mit mehr als 0,1% w/w enthalten – SVHC Liste Stand 27.06.2024.

### Enthält keine Proposition 65 Stoffe

Keine Stoffe der Proposition 65 enthalten.  
<https://www.P65Warnings.ca.gov/>

### Frei von Konfliktmineralien

Dieses Produkt enthält keine als "Konfliktmineralien" bezeichneten Stoffe wie Tantal, Zinn, Gold oder Wolfram aus der demokratischen Republik Kongo oder angrenzender Länder.