

Kompakt-Kugelscheiben-Kegelpfannen • ähnlich DIN 6319

23050.0558



Produktbeschreibung

Bei der Kompakt-Kugelscheibe-Kegelpfanne handelt es sich um eine fest verbundene Einheit aus Kugelscheibe und Kegelpfanne mit folgenden Vorteilen / Eigenschaften:

- funktionssicher
- unverlierbar
- schnelle, rationelle Montage
- vereinfachte Lagerhaltung
- Schwenkbereich max. 4°

Werkstoff

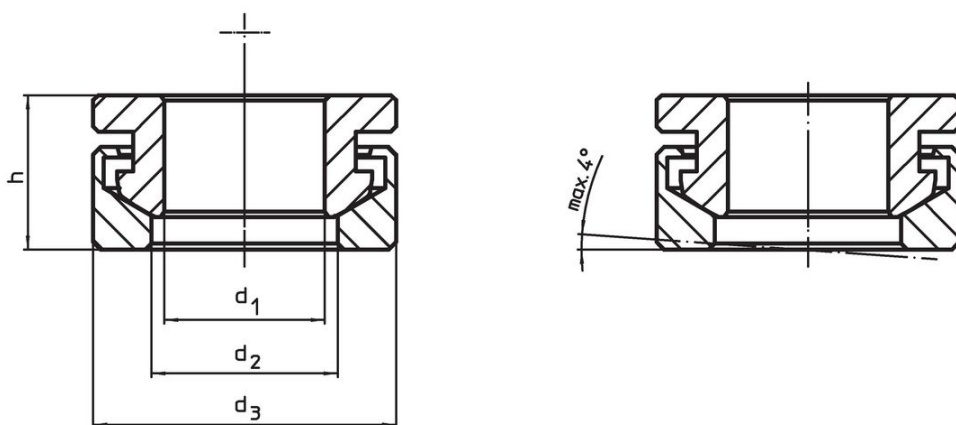
Kegelpfanne

- Rostfreier Stahl 1.4305

Kugelscheibe

- Rostfreier Stahl 1.4305

Maßzeichnung



Bestellinformationen

d ₁ H13	Abmessungen			für Bolzen d ₆ [mm]	für Schrauben d ₆ [mm]	Belastbarkeit bei statischer Belastung max. [kN]	Drehmoment für Schraubverbindungen ¹⁾ max. [Nm]	[g]	Art.-Nr.
	d ₂	d ₃	h						
	[mm]								
Rostfreier Stahl									
8,4	9,7	17	8,5	8	M8	12	16	9,1	23050.0558

¹⁾ Drehmomentangabe für Schrauben mit Regelgewinde, ggf. Vorlast berücksichtigen, Reibungszahl μ_{ges} 0,14.

Anwendungsbeispiel



Compliance

RoHS-konform

Konform gemäß Richtlinie 2011/65/EU und Richtlinie 2015/863.

Enthält keine SVHC-Stoffe

Keine SVHC Substanzen mit mehr als 0,1% w/w enthalten – SVHC Liste Stand 27.06.2024.

Enthält keine Proposition 65 Stoffe

Keine Stoffe der Proposition 65 enthalten.
<https://www.P65Warnings.ca.gov/>

Frei von Konfliktmineralien

Dieses Produkt enthält keine als "Konfliktmineralien" bezeichneten Stoffe wie Tantal, Zinn, Gold oder Wolfram aus der demokratischen Republik Kongo oder angrenzender Länder.