

## Kompakt-Kugelscheiben-Kegelpfannen • ähnlich DIN 6319

23050.0556



### Produktbeschreibung

Bei der Kompakt-Kugelscheibe-Kegelpfanne handelt es sich um eine fest verbundene Einheit aus Kugelscheibe und Kegelpfanne mit folgenden Vorteilen / Eigenschaften:

- funktionssicher
- unverlierbar
- schnelle, rationelle Montage
- vereinfachte Lagerhaltung
- Schwenkbereich max. 4°

### Werkstoff

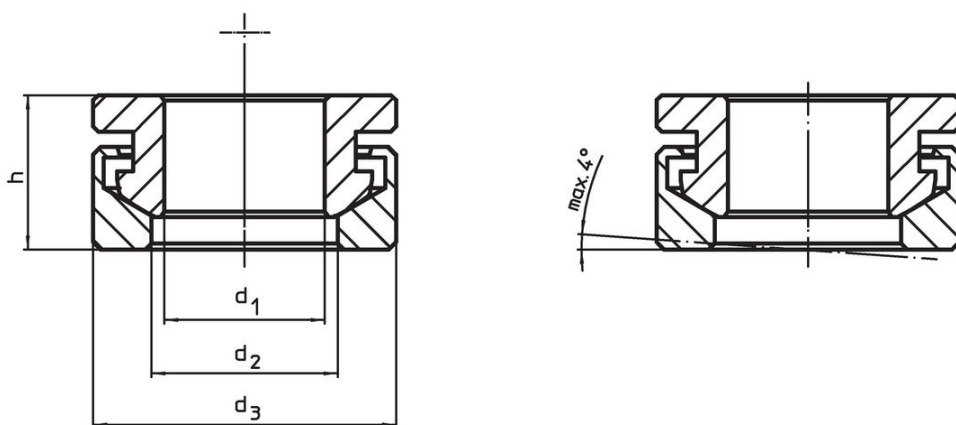
#### Kegelpfanne

- Rostfreier Stahl 1.4305

#### Kugelscheibe

- Rostfreier Stahl 1.4305

### Maßzeichnung

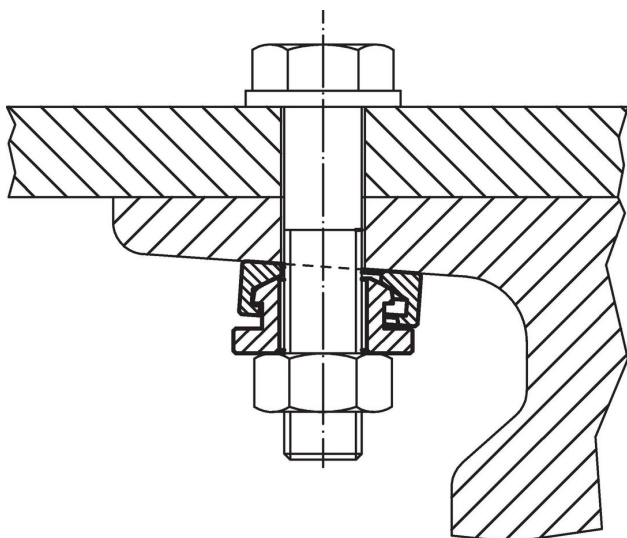


### Bestellinformationen

Abmessungen				für Bolzen	für Schrauben	Belastbarkeit bei statischer Belastung	Drehmoment für Schraubverbindungen <sup>1)</sup>	Art.-Nr.
d <sub>1</sub>	d <sub>2</sub>	d <sub>3</sub>	h	d <sub>6</sub>	d <sub>6</sub>	max.	max.	
[mm]				[mm]	[mm]	[kN]	[Nm]	[g]
H13								
6,4	7,4	13	7	6	M6	6	6	4

<sup>1)</sup> Drehmomentangabe für Schrauben mit Regelgewinde, ggf. Vorlast berücksichtigen, Reibungszahl  $\mu_{ges}$  0,14.

## Anwendungsbeispiel



## Compliance

### RoHS-konform

Konform gemäß Richtlinie 2011/65/EU und Richtlinie 2015/863.

### Enthält keine SVHC-Stoffe

Keine SVHC Substanzen mit mehr als 0,1% w/w enthalten – SVHC Liste Stand 27.06.2024.

### Enthält keine Proposition 65 Stoffe

Keine Stoffe der Proposition 65 enthalten.  
<https://www.P65Warnings.ca.gov/>

### Frei von Konfliktmineralien

Dieses Produkt enthält keine als "Konfliktmineralien" bezeichneten Stoffe wie Tantal, Zinn, Gold oder Wolfram aus der demokratischen Republik Kongo oder angrenzender Länder.