

Kompakt-Kugelscheiben-Kegelpfannen • ähnlich DIN 6319

23050.0510



Produktbeschreibung

Bei der Kompakt-Kugelscheibe-Kegelpfanne handelt es sich um eine fest verbundene Einheit aus Kugelscheibe und Kegelpfanne mit folgenden Vorteilen / Eigenschaften:

- funktionssicher
- unverlierbar
- schnelle, rationelle Montage
- vereinfachte Lagerhaltung
- Schwenkbereich max. 4°

Werkstoff

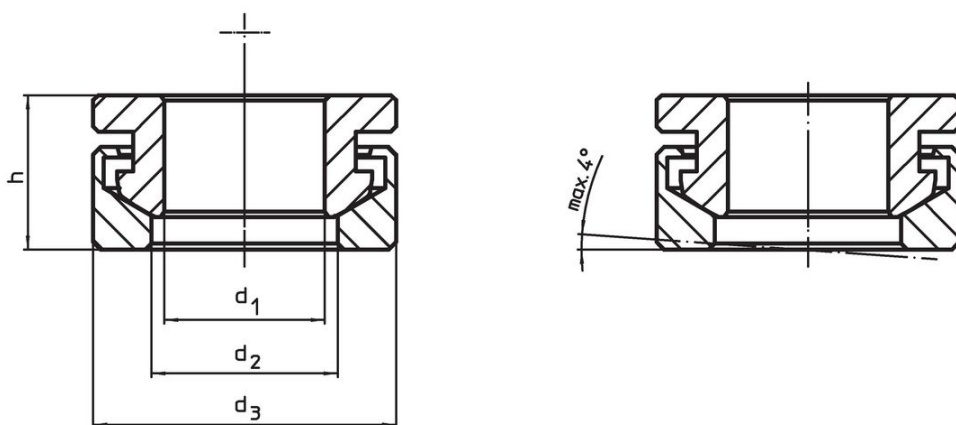
Kegelpfanne

- Vergütungsstahl, vergütet

Kugelscheibe

- Einsatzstahl, einsatzgehärtet

Maßzeichnung



Bestellinformationen

d ₁ H13	Abmessungen			für Bolzen d ₆ [mm]	für Schrauben d ₆ [mm]	Belastbarkeit bei statischer Belastung max. [kN]	Drehmoment für Schraubverbindungen ¹⁾ max. [Nm]	[g]	Art.-Nr.
	d ₂	d ₃	h						
	[mm]								
Vergütungsstahl									
10,5	12	21	10,4	10	M10	26	46	17	23050.0510

¹⁾ Drehmomentangabe für Schrauben mit Regelgewinde, ggf. Vorlast berücksichtigen, Reibungszahl μ_{ges} 0,14.

Anwendungsbeispiel



Compliance

RoHS-konform

Enthält Blei – Konform gemäß den Ausnahmen 6a / 6b / 6c.

Enthält SVHC-Stoffe >0,1% w/w

Enthält Blei – SVHC Liste [REACH] Stand 27.06.2024.

Enthält Proposition 65 Stoffe



Blei kann bei Exposition zu Krebs und Fortpflanzungsschäden führen.

<https://www.P65Warnings.ca.gov/>

Frei von Konfliktmineralien

Dieses Produkt enthält keine als "Konfliktmineralien" bezeichneten Stoffe wie Tantal, Zinn, Gold oder Wolfram aus der demokratischen Republik Kongo oder angrenzender Länder.