

## Kugelscheiben / Kegelpfannen • ähnlich DIN 6319, rostfreier Stahl

23050.0466



### Produktbeschreibung

Kugelscheiben / Kegelpfannen werden als Unterlegscheiben bei einer Schraubverbindung zum Ausgleich von nicht parallelen Flächen eingesetzt.

### Werkstoff

#### Kegelpfanne

- Rostfreier Stahl 1.4305

### Montage

Kegelpfannen, Form D, nur für ebene, geschlossene Ringflächen.  
Für Langlöcher nur Form G verwenden!

### Kennzeichnung

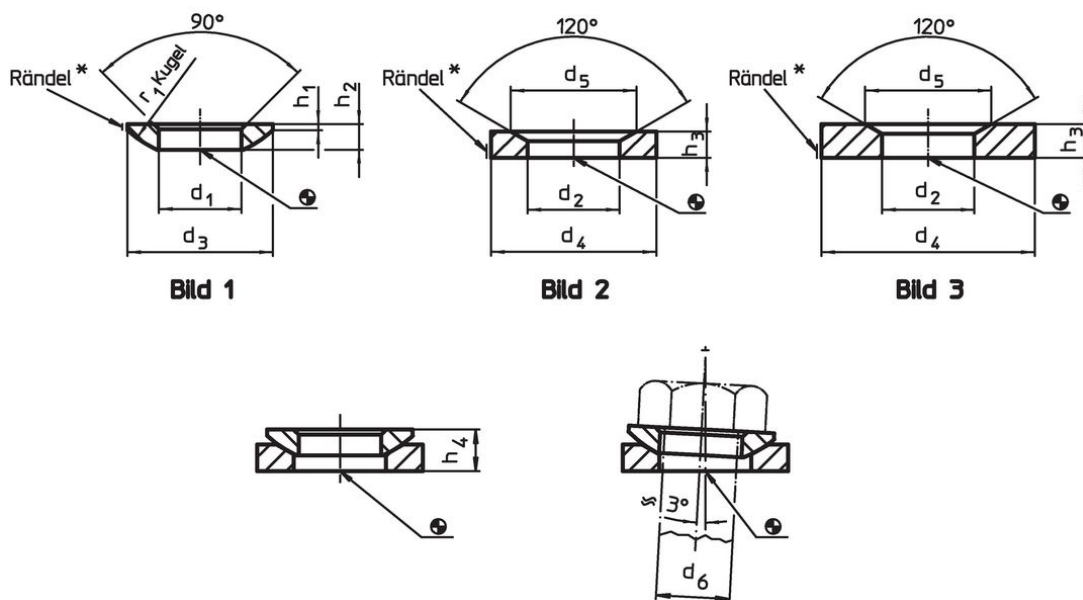
Ausführung rostfreier Stahl A4 mit Markierung (Rändel) gemäß Zeichnung.

### Weiterführende Informationen

#### Weitere Produkte

- Kugelscheiben / Kegelpfannen, DIN 6319
- Sechskantmuttern, DIN 6330 (Höhe 1,5 d)

### Maßzeichnung



\* Rändel: Materialkennzeichnung für Ausführung rostfreier Stahl A4

### Bestellinformationen

| Abmessungen  |                |                |                | für Bolzen     | für Schrauben  | Belastbarkeit bei statischer Belastung<br>max. | Drehmoment für Schraubverbindungen <sup>1)</sup><br>max. | Art.-Nr. |            |
|--|----------------|----------------|----------------|----------------|----------------|--|--|----------|------------|
| d <sub>2</sub>   | d <sub>4</sub> | d <sub>5</sub> | h <sub>3</sub> | d <sub>6</sub> | d <sub>6</sub> |  |  |          | [kN]       |
| H13  |                |                |                |                |                |  |  |          |            |
|  | [mm]           | [mm]           | [mm]           | [mm]           | [mm]           |  |  |          |            |
| <b>Kegelpfannen aus rostfreiem Stahl, Form G – Bild 3, Rostfreier Stahl 1.4305</b> |                |                |                |                |                |  |  |          |            |
| 7,1  | 17             | 11             | 4              | 6              | M6             | 6  | 6  | 5,8      | 23050.0466 |

<sup>1)</sup> Drehmomentangabe für Schrauben mit Regelgewinde, ggf. Vorlast berücksichtigen, Reibungszahl  $\mu_{ges}$  0,14.

## Anwendungsbeispiel



## Compliance

### RoHS-konform

Konform gemäß Richtlinie 2011/65/EU und Richtlinie 2015/863.

### Enthält keine SVHC-Stoffe

Keine SVHC Substanzen mit mehr als 0,1% w/w enthalten – SVHC Liste Stand 27.06.2024.

### Enthält keine Proposition 65 Stoffe

Keine Stoffe der Proposition 65 enthalten.  
<https://www.P65Warnings.ca.gov/>

### Frei von Konfliktmineralien

Dieses Produkt enthält keine als "Konfliktmineralien" bezeichneten Stoffe wie Tantal, Zinn, Gold oder Wolfram aus der demokratischen Republik Kongo oder angrenzender Länder.