

Kugelscheiben / Kegelpfannen • DIN 6319

23050.0060



Produktbeschreibung

Kugelscheiben / Kegelpfannen werden als Unterlegscheiben bei einer Schraubverbindung zum Ausgleich von nicht parallelen Flächen eingesetzt.

Werkstoff

Kugelscheibe

- Einsatzstahl, einsatzgehärtet, manganphosphatiert

Montage

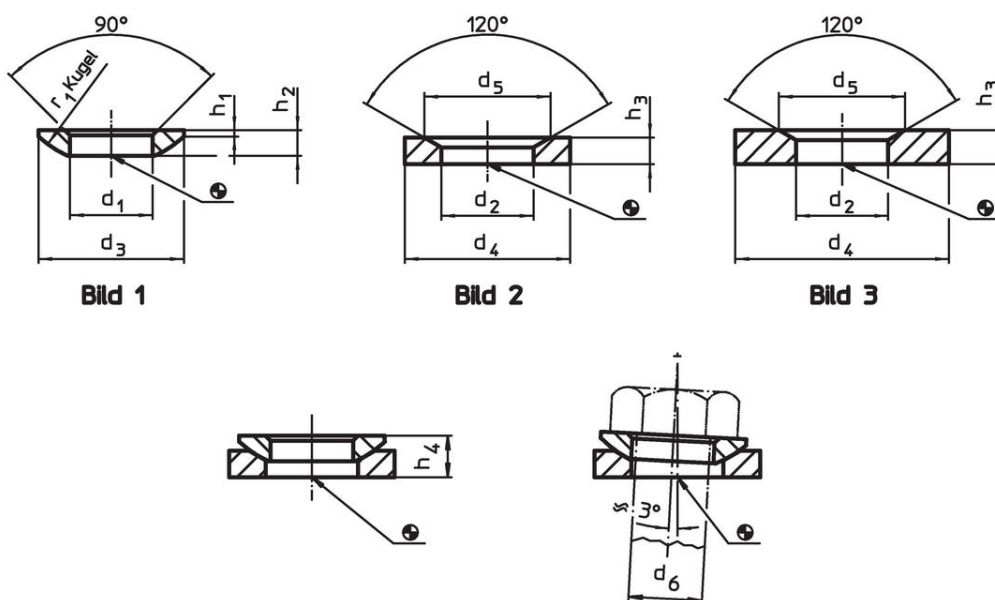
Kegelpfannen, Form D, nur für ebene, geschlossene Ringflächen.
Für Langlöcher nur Form G verwenden!

Weiterführende Informationen

Weitere Produkte

- Kugelscheiben / Kegelpfannen, ähnlich DIN 6319, rostfreier Stahl
- Sechskantmuttern, DIN 6330 (Höhe 1,5 d)

Maßzeichnung



Bestellinformationen

d ₁ H13	d ₃	Abmessungen				r ₁	für Bolzen d ₆	für Schrauben d ₆	Belastbarkeit bei statischer Belastung ¹⁾ max.	Drehmoment für Schraubverbindungen ^{1) 2)} max.	[g]	Art.-Nr. ³⁾
		h ₁	h ₂	h ₄ mit Kegel- pfanne Form D ~	[mm]							
62	112	11	25	43,6	86	60	M60	1122	12219	990	23050.0060	

¹⁾ Werte sind rechnerisch ermittelt.

²⁾ Drehmomentangabe für Schrauben mit Regelgewinde, ggf. Vorlast berücksichtigen, Reibungszahl μ_{ges} 0,14.

³⁾ Abmessungen sind nicht in der DIN enthalten

Anwendungsbeispiel



Compliance

RoHS-konform

Konform gemäß Richtlinie 2011/65/EU und Richtlinie 2015/863.

Enthält keine SVHC-Stoffe

Keine SVHC Substanzen mit mehr als 0,1% w/w enthalten – SVHC Liste Stand 27.06.2024.

Enthält keine Proposition 65 Stoffe

Keine Stoffe der Proposition 65 enthalten.

<https://www.P65Warnings.ca.gov/>

Frei von Konfliktmineralien

Dieses Produkt enthält keine als "Konfliktmineralien" bezeichneten Stoffe wie Tantal, Zinn, Gold oder Wolfram aus der demokratischen Republik Kongo oder angrenzender Länder.