

## Stiftschrauben · DIN 6379, für Muttern für T-Nuten

### 23040.0081



#### Produktbeschreibung

Die Stiftschrauben ergeben zusammen mit T-Nutensteinen DIN 508 (EH 23010./23020.), Muttern DIN 6330 (EH 23070.) und Scheiben DIN 6340 (EH 23060.) die kompletten Aufspannschrauben. Diese Stiftschrauben zeichnen sich durch das gerollte Gewinde aus.

#### Werkstoff

- Vergütungsstahl

#### Weiterführende Informationen

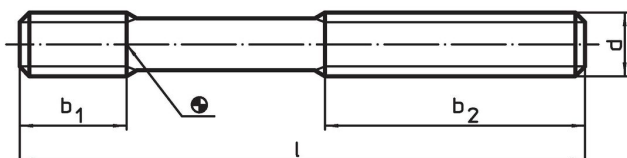
##### Verweise

Anziehdrehmomente und Festigkeiten siehe Anhang - Technische Daten - Stiftschrauben mit verlängertem Maß  $b_1$  auch im Lieferprogramm.

##### Weitere Produkte

- Muttern für T-Nuten, DIN 508
- Stiftschrauben, DIN 6379  $b_1$  lang, für Muttern für T-Nuten
- Stiftschrauben, mit Innensechskant, ähnlich DIN 6379, für Muttern für T-Nuten
- Scheiben, DIN 6340 vergütet
- Sechskantmuttern, DIN 6330 (Höhe 1,5 d)

#### Maßzeichnung

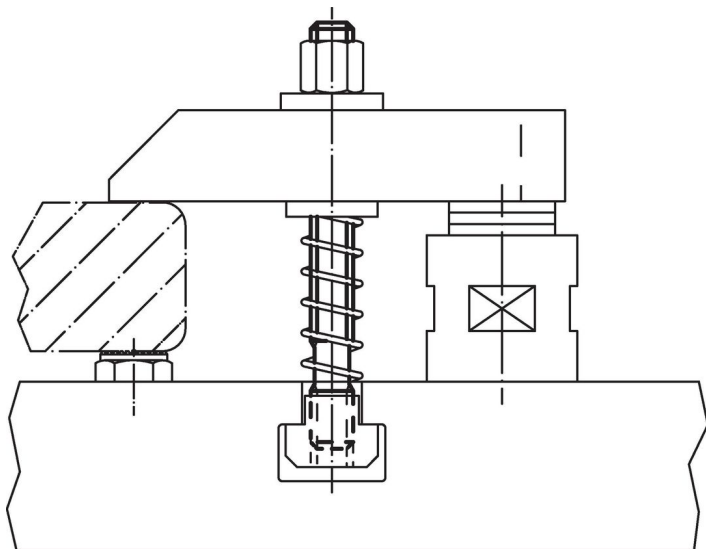


#### Bestellinformationen

d	Abmessungen			[g]	Art.-Nr.
	l	$b_1$	$b_2$		
Güte 10.9					
[mm]	[mm]	[mm]	[mm]		
M8	40	11	20	12	23040.0081

#### Anwendungsbeispiel





## Compliance

### RoHS-konform

Konform gemäß Richtlinie 2011/65/EU und Richtlinie 2015/863.

### Enthält keine SVHC-Stoffe

Keine SVHC Substanzen mit mehr als 0,1% w/w enthalten – SVHC Liste Stand 27.06.2024.

### Enthält keine Proposition 65 Stoffe

Keine Stoffe der Proposition 65 enthalten.

<https://www.P65Warnings.ca.gov/>

### Frei von Konfliktmineralien

Dieses Produkt enthält keine als "Konfliktmineralien" bezeichneten Stoffe wie Tantal, Zinn, Gold oder Wolfram aus der demokratischen Republik Kongo oder angrenzender Länder.