

Schrauben für T-Nuten • DIN 787

23030.0124



Produktbeschreibung

Die T-Nutenschrauben ergeben zusammen mit den Muttern DIN 6330 (EH 23070.) und Scheiben DIN 6340 (EH 23060.) die kompletten Aufspannschrauben. Diese Schrauben für T-Nuten zeichnen sich durch das gerollte Gewinde aus.

Werkstoff

- Vergütungsstahl, schwarz, geschmiedet, Nutenführung gefräst

Weiterführende Informationen

Hinweise

Sonderausführung auf Anfrage.

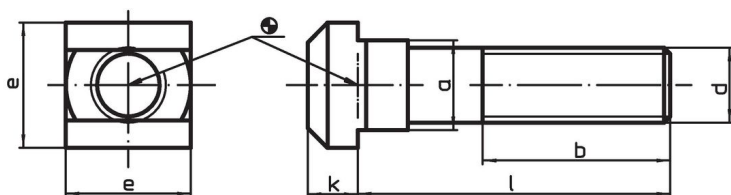
Verweise

Anziehdrehmomente und Festigkeiten siehe Anhang - Technische Daten -

Weitere Produkte

- Scheiben, DIN 6340 vergütet
- Sechskantmuttern, DIN 6330 (Höhe 1,5 d)

Maßzeichnung

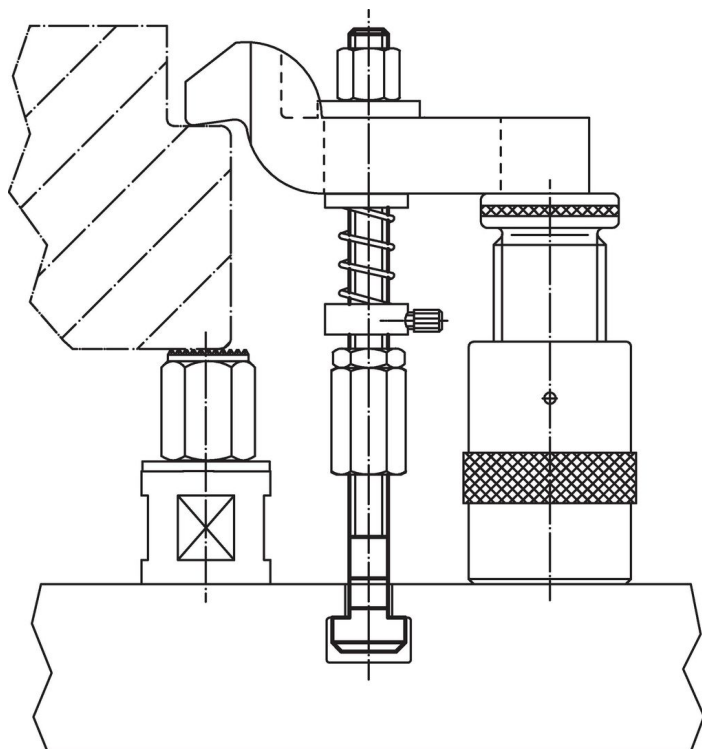


Bestellinformationen

Nutenmaß [mm]	Abmessungen						[g]	Art.-Nr.
	d	l	a [mm]	b	e	k		
Güte 10.9								
12	M12	200	11,6	120	18	7	164	23030.0124

Anwendungsbeispiel





Compliance

RoHS-konform

Konform gemäß Richtlinie 2011/65/EU und Richtlinie 2015/863.

Enthält keine SVHC-Stoffe

Keine SVHC Substanzen mit mehr als 0,1% w/w enthalten – SVHC Liste Stand 27.06.2024.

Enthält keine Proposition 65 Stoffe

Keine Stoffe der Proposition 65 enthalten.

<https://www.P65Warnings.ca.gov/>

Frei von Konfliktmineralien

Dieses Produkt enthält keine als "Konfliktmineralien" bezeichneten Stoffe wie Tantal, Zinn, Gold oder Wolfram aus der demokratischen Republik Kongo oder angrenzender Länder.