

Muttern für T-Nuten • DIN 508 mit Rutschsicherung

23010.0823



Produktbeschreibung

Diese Muttern für T-Nuten (Nutensteine) sind nach DIN 508 gefertigt. Das Federelement verhindert ein Verrutschen der Mutter in horizontaler wie in vertikaler Lage.

Werkstoff

Kugel

- Kugellagerstahl, gehärtet

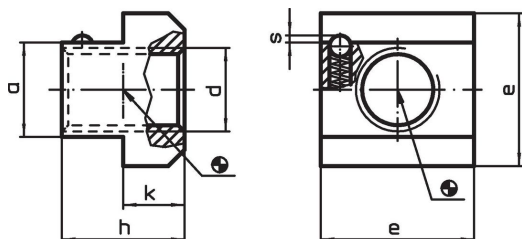
Mutter für T-Nute

- Vergütungsstahl, vergütet, Güte 10, brüniert

Feder

- Rostfreier Stahl

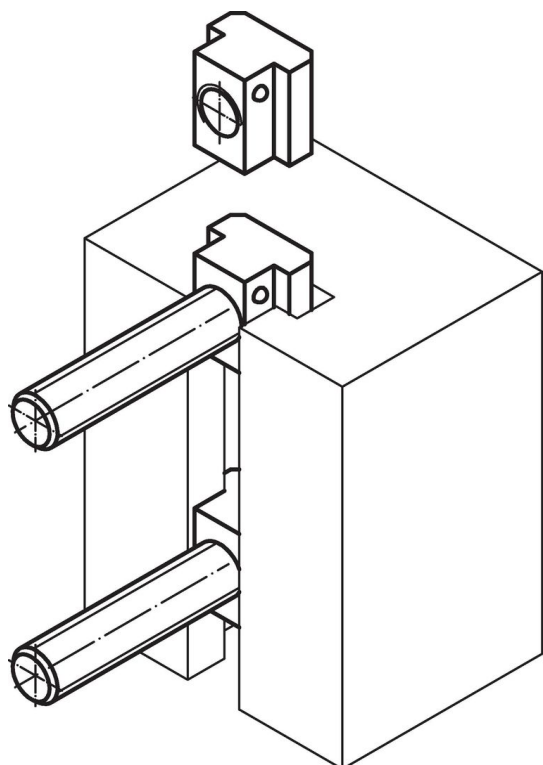
Maßzeichnung



Bestellinformationen

| Nuten- nenmaß [mm] | d | a | Abmessungen | | | | Federkraft | | [g] | Art.-Nr. |
|--------------------------|-----|------|-------------|----|----|-----|---------------------|---------------------|-----|------------|
| | | | e | h | k | s | F ₁ ~ | F ₂ ~ | | |
| 22 | M20 | 21,6 | 35 | 28 | 14 | 1,6 | 5 | 12,8 | 147 | 23010.0823 |

Anwendungsbeispiel



Compliance

RoHS-konform

Konform gemäß Richtlinie 2011/65/EU und Richtlinie 2015/863.

Enthält keine SVHC-Stoffe

Keine SVHC Substanzen mit mehr als 0,1% w/w enthalten – SVHC Liste Stand 23.01.2024.

Enthält keine Proposition 65 Stoffe

Keine Stoffe der Proposition 65 enthalten.

<https://www.P65Warnings.ca.gov/>

Frei von Konfliktmineralien

Dieses Produkt enthält keine als "Konfliktmineralien" bezeichneten Stoffe wie Tantal, Zinn, Gold oder Wolfram aus der demokratischen Republik Kongo oder angrenzender Länder.