

## Gelenkköpfe · DIN 12240-4, mit Innengewinde

22982.0244



### Produktbeschreibung

Gelenkköpfe sind für den universellen Einsatz bei Anwendungsfällen mit dynamischer Belastung geeignet. Die Ausführung aus rostfreiem Stahl ist neben dem Einsatz im korrosionsgefährdeten Bereich auch noch bei höheren dynamischen Belastungen einsetzbar.

Gelenkköpfe werden für Lagerungen eingesetzt, wo Bewegungen zwischen Welle und Gehäuse notwendig sind und wo Bewegungen nicht gradlinig verlaufen.

Gelenkköpfe sind einbaufertige Elemente, die nach DIN ISO 12240-4 (Maßreihe K) gefertigt sind. Durch das in die Lagerschale eingebrachte PTFE-Gewebe sind die Gelenkköpfe wartungsfrei.

**Bitte beachten Sie die technischen Hinweise im Anschluss an diese Produktseiten.**

### Werkstoff

#### Grundkörper

- Automatenstahl, gedreht, galvanisch verzinkt

#### Gelenkkugel

- Wälzlagerstahl, gehärtet, geschliffen, poliert

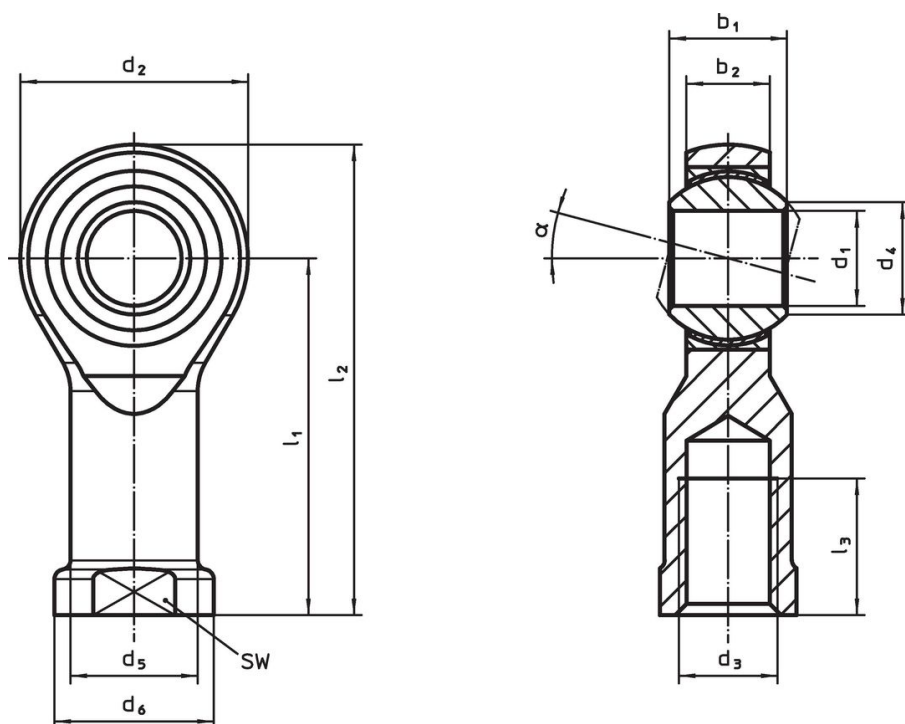
#### Lager

- PTFE-Gewebe

#### Lagerschale

- Automatenstahl, galvanisch verzinkt

### Maßzeichnung



### Bestellinformationen

| Abmessungen                  |                |                |                |                |                |                |                |                |                |                | $\alpha$ | SW   | dynamische Tragzahl C | statische Tragzahl C <sub>0</sub> | min.   max. [°C] | [g] | Art.-Nr. |            |
|------------------------------|----------------|----------------|----------------|----------------|----------------|----------------|----------------|----------------|----------------|----------------|----------|------|-----------------------|-----------------------------------|------------------|-----|----------|------------|
| d <sub>1</sub>               | l <sub>1</sub> | b <sub>1</sub> | b <sub>2</sub> | d <sub>2</sub> | d <sub>3</sub> | d <sub>4</sub> | d <sub>5</sub> | d <sub>6</sub> | l <sub>2</sub> | l <sub>3</sub> |          | [mm] | [mm]                  | [kN]                              | [kN]             |     | [g]      |            |
| Linksgewinde, Automatenstahl |                |                |                |                |                |                |                |                |                |                |          |      |                       |                                   |                  |     |          |            |
| 25                           | 94             | 31             | 22             | 60             | M24 x 2        | 29,6           | 33,5           | 42             | 124            | 42             | 15°      | 36   | 122                   | 62                                | -50              | 150 | 716      | 22982.0244 |

## Compliance

### RoHS-konform

Enthält Blei – Konform gemäß den Ausnahmen 6a / 6b / 6c.

### Enthält SVHC-Stoffe >0,1% w/w

Enthält Blei – SVHC Liste [REACH] Stand 23.01.2024.

### Enthält Proposition 65 Stoffe



Blei kann bei Exposition zu Krebs und Fortpflanzungsschäden führen.

<https://www.P65Warnings.ca.gov/>

### Frei von Konfliktmineralien

Dieses Produkt enthält keine als "Konfliktmineralien" bezeichneten Stoffe wie Tantal, Zinn, Gold oder Wolfram aus der demokratischen Republik Kongo oder angrenzender Länder.