

## Setzstempel • für Expander Dichtstopfen

22880.0166



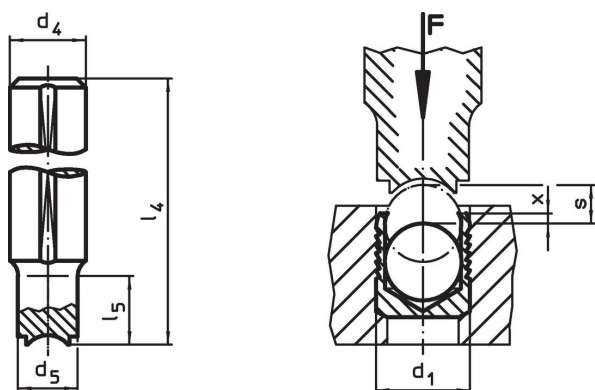
### Produktbeschreibung

Expander® Dichtstopfen dienen zum sicheren, schnellen und kostengünstigen Verschließen von Bohrungen in der Fluidtechnik, z. B. Hydraulikbohrungen im Vorrichtungsbau. Die Montage erfolgt durch Einpressen des Dichtstopfens in die Bohrung mittels vorgeschriebenem Setzstempel.  
**Bitte beachten Sie die technischen Hinweise im Anschluss an diese Produktseiten.**

### Werkstoff

- Werkzeugstahl, vergütet

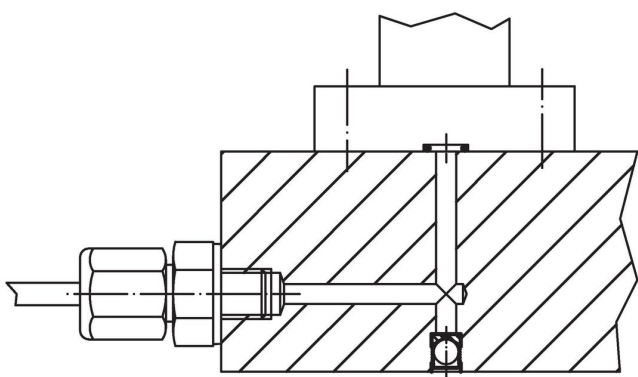
### Maßzeichnung



### Bestellinformationen

d <sub>1</sub>	d <sub>4</sub> h9	d <sub>5</sub>	Abmessungen				[g]	Art.-Nr.
			l <sub>4</sub>	l <sub>5</sub>	x ±0,2	s		
16	20	15,7	150	40	0,6	7	326	22880.0166

### Anwendungsbeispiel



## Compliance

### RoHS-konform

Konform gemäß Richtlinie 2011/65/EU und Richtlinie 2015/863.

### Enthält keine SVHC-Stoffe

Keine SVHC Substanzen mit mehr als 0,1% w/w enthalten – SVHC Liste Stand 23.01.2024.

### Enthält keine Proposition 65 Stoffe

Keine Stoffe der Proposition 65 enthalten.

<https://www.P65Warnings.ca.gov/>

### Frei von Konfliktmineralien

Dieses Produkt enthält keine als "Konfliktmineralien" bezeichneten Stoffe wie Tantal, Zinn, Gold oder Wolfram aus der demokratischen Republik Kongo oder angrenzender Länder.