

## Abfrageeinheiten • mit Sensor

22810.0012



### Produktbeschreibung

Zur Abfrage eines Werkstückes auf einem Auflageelement.  
Die Abfrageeinheit wird immer mit einem Auflageelement in ein System eingebaut. Es leitet die Information, ob ein Teil an einer bestimmten Position anliegt, über eine einfache Steckverbindung als elektrisches Signal weiter.  
Die Abfrageeinheit kann in Kombination mit verschiedenen Auflageelementen verwendet werden. Aus dem Halder Normalien-Sortiment eignen sich beispielsweise die Bolzen (EH 22690.).  
Die Datenübertragung erfolgt über eine Kabelverbindung. Optional kann das Abfragesignal per Funk übertragen werden. Zur Anbindung der Abfrageeinheit an den Funk-Sender muss die Ausführung mit Buchse verwendet werden.  
Die Abfrageeinheit erfüllt die Anforderungen der Schutzklasse IP6K7 (hoch temperaturbeständig und robust).

### Werkstoff

- Kabel**
- Silikon
- Sensor**
- Kunststoff, schwarz
- Stecker**
- Metall
- Hülse**
- Aluminium, blau eloxiert
- Grundkörper**
- Vergütungsstahl, vergütet, brüniert

### Weiterführende Informationen

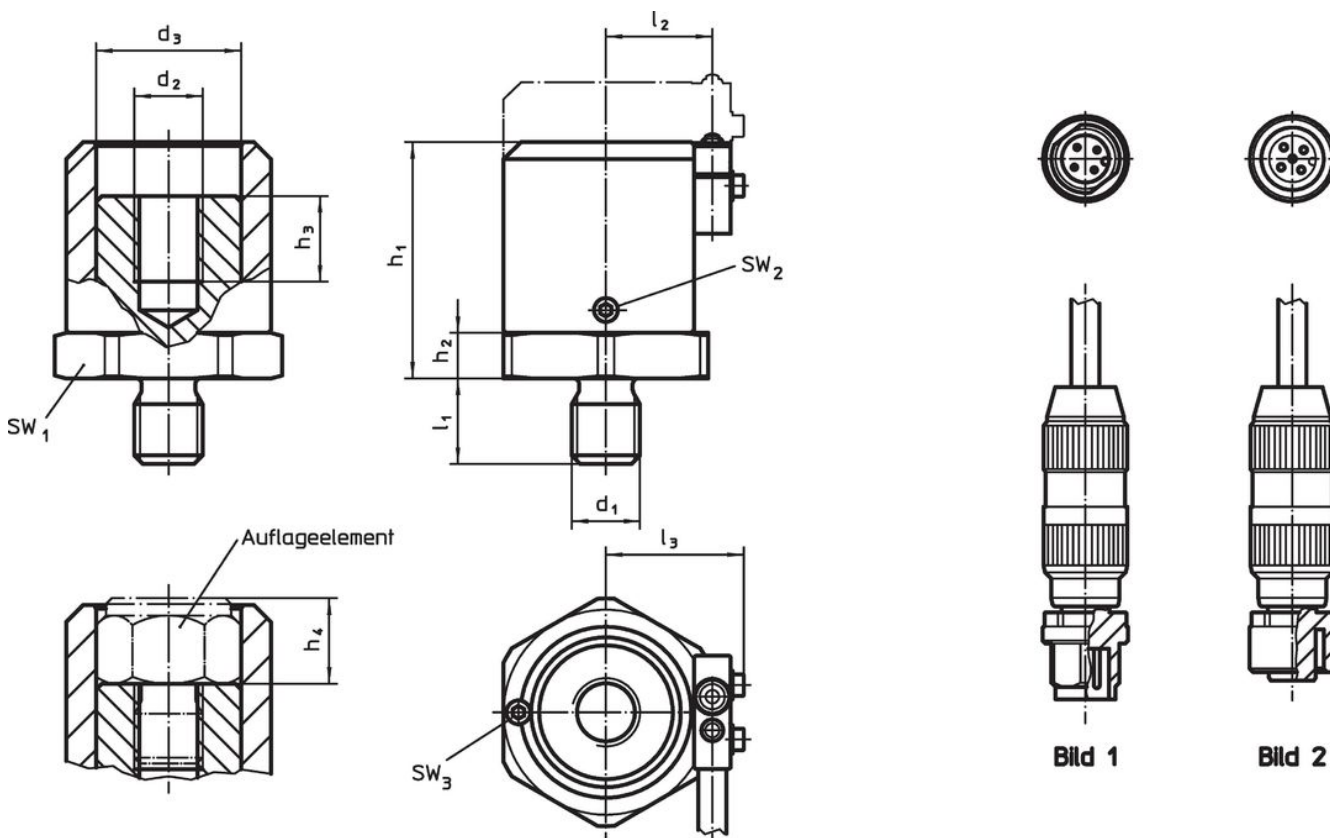
#### Hinweise

Nähere Informationen auf Anfrage.  
Die Erwin Halder KG ist eingetragener Elektrogerätehersteller (WEEE-Reg.-Nr. DE 47048902).



#### Weitere Produkte

- Rastbolzen, mit Sensor
- Bolzen
- Bolzen, mit Kunststoff-Auflagefläche
- Funk-Sender, für Abfrageeinheit
- Funk-Empfänger, für Abfrageeinheit
- Abfrageelemente, mit Initiatoraufnahme
- Abfrageelemente, mit Schaltstift, verdrehgesichert




### Maßzeichnung



**Bestellinformationen**

Abmessungen												SW			 min. max.		 [g]	Art.-Nr.
d <sub>1</sub>	d <sub>2</sub>	d <sub>3</sub>	l <sub>1</sub>	l <sub>2</sub>	l <sub>3</sub>	h <sub>1</sub> min.	h <sub>1</sub> max.	h <sub>2</sub>	h <sub>3</sub>	h <sub>4</sub> min.	h <sub>4</sub> max.	SW <sub>1</sub>	SW <sub>2</sub>	SW <sub>3</sub>	min.	max.		
[mm]												[mm]			[°C]			
<b>Abfrageeinheit mit Buchse – Bild 1</b>																		
M12	M12	25,5	15	18,7	24,3	41,5	59	8	15	10	27,5	36	2	2	-25	85	344	22810.0012

**Zubehör**

	 [g]	Art.-Nr.
<b>Sensor mit Buchse und Silikon-Kabel</b>		
	99	22810.9001
<b>Sensor mit Stecker und Silikon-Kabel</b>		
 No Photo available	96	22810.9002

**Compliance**

**RoHS-konform**

Enthält Blei – Konform gemäß den Ausnahmen 6a / 6b / 6c.

**Enthält SVHC-Stoffe >0,1% w/w**

Enthält Blei – SVHC Liste [REACH] Stand 23.01.2024.

**Enthält Proposition 65 Stoffe**



Blei kann bei Exposition zu Krebs und Fortpflanzungsschäden führen.

<https://www.P65Warnings.ca.gov/>

**Frei von Konfliktmineralien**

Dieses Produkt enthält keine als "Konfliktmineralien" bezeichneten Stoffe wie Tantal, Zinn, Gold oder Wolfram aus der demokratischen Republik Kongo oder angrenzender Länder.