

Positioniersensoren · pneumatisch

22800.0020



Produktbeschreibung

Einsatz im Vorrichtungsbau als Positionierkontrolle für vorbearbeitete Werkstücke. Die Ansprechgenauigkeit liegt im Bereich von 0,015-0,075 mm je nach Werkstückoberfläche. Die Anlagekontrolle erfolgt durch den Druckluftrückstau und wird an der Überwachungseinheit angezeigt.

Werkstoff

Auflagebolzen

- Werkzeugstahl, gehärtet, geschliffen

Dichtung

- PVC

Schraube

- Stahl, verzinkt, Güte 4.8 (ISO 1207)

Stecknippel

- Messing

Weiterführende Informationen

Hinweise

Nähere Informationen auf Anfrage.

Weitere Produkte

- Überwachungseinheiten, für Positioniersensoren, pneumatisch

Maßzeichnung

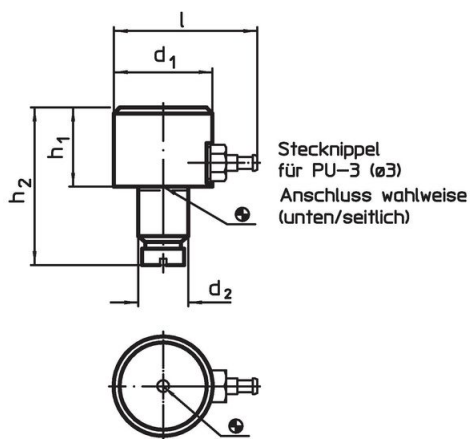


Bild 1

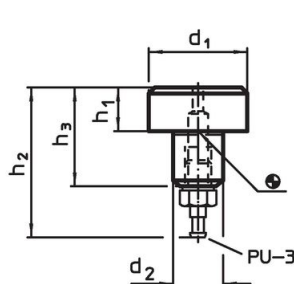
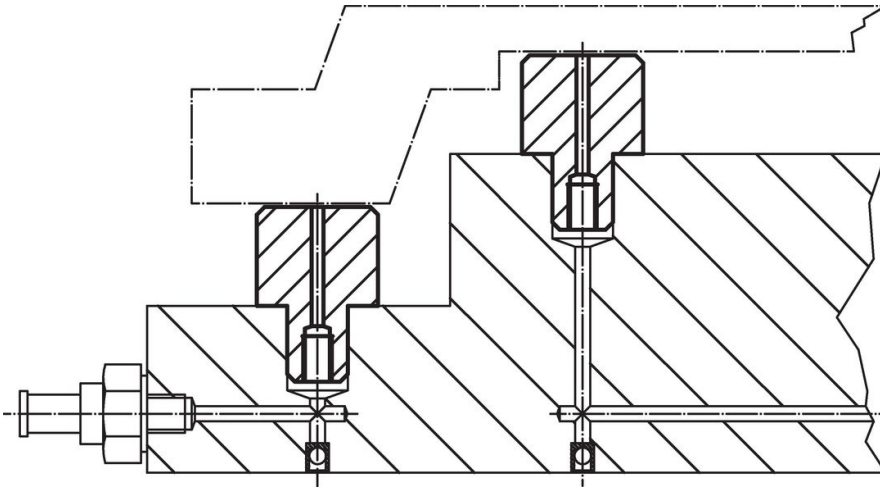


Bild 2

Bestellinformationen

d ₁	h ₁ h ₉	Abmessungen			I	[g]	Art.-Nr.
		d ₂ n6	h ₂	[mm]			
Anschluss unten/seitlich – Bild 1							
25	20	12	39		36,5	93	22800.0020

Anwendungsbeispiel



Compliance

RoHS-konform

Konform gemäß Richtlinie 2011/65/EU und Richtlinie 2015/863.

Enthält keine SVHC-Stoffe

Keine SVHC Substanzen mit mehr als 0,1% w/w enthalten – SVHC Liste Stand 27.06.2024.

Enthält keine Proposition 65 Stoffe

Keine Stoffe der Proposition 65 enthalten.

<https://www.P65Warnings.ca.gov/>

Frei von Konfliktmineralien

Dieses Produkt enthält keine als "Konfliktmineralien" bezeichneten Stoffe wie Tantal, Zinn, Gold oder Wolfram aus der demokratischen Republik Kongo oder angrenzender Länder.