

Positioniersensoren · pneumatisch

22800.0010



Produktbeschreibung

Einsatz im Vorrichtungsbau als Positionierkontrolle für vorbearbeitete Werkstücke. Die Ansprechgenauigkeit liegt im Bereich von 0,015-0,075 mm je nach Werkstückoberfläche. Die Anlagekontrolle erfolgt durch den Druckluftrückstau und wird an der Überwachungseinheit angezeigt.

Werkstoff

Auflagebolzen

- Werkzeugstahl, gehärtet, geschliffen

Dichtung

- PVC

Schraube

- Stahl, verzinkt, Güte 4.8 (ISO 1207)

Stecknippel

- Messing

Weiterführende Informationen

Hinweise

Nähere Informationen auf Anfrage.

Weitere Produkte

- Überwachungseinheiten, für Positioniersensoren, pneumatisch

Maßzeichnung

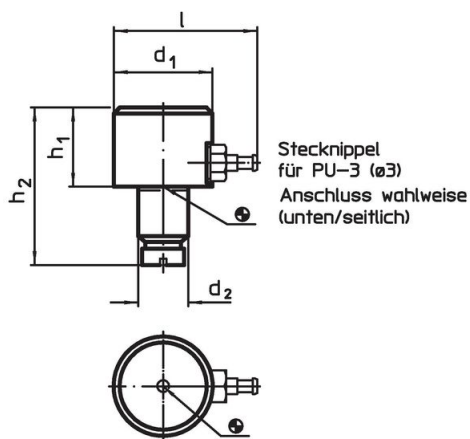


Bild 1

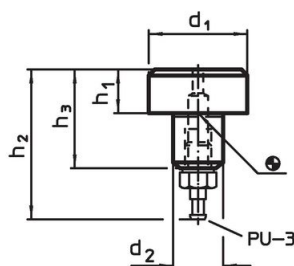
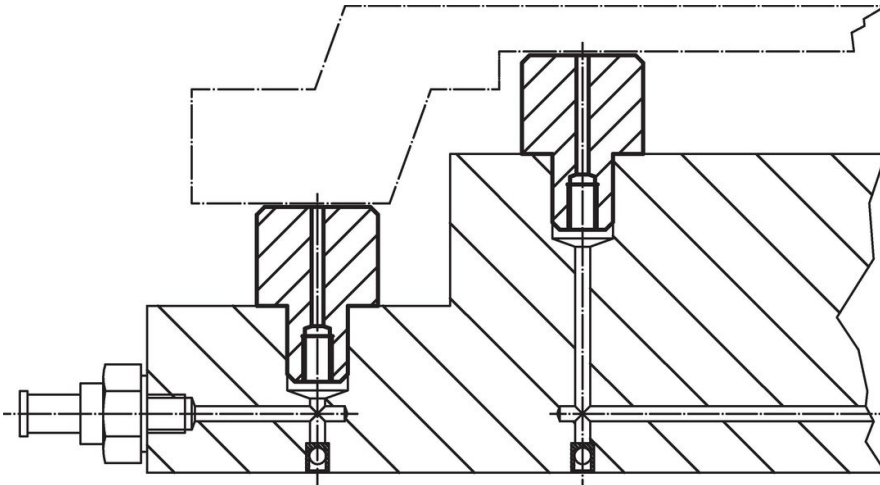


Bild 2

Bestellinformationen

d ₁	h ₁ h ₉	Abmessungen			[g]	Art.-Nr.
		d ₂ n6 [mm]	h ₂	l		
Anschluss unten/seitlich – Bild 1						
16	13	8	27	28	24	22800.0010

Anwendungsbeispiel



Compliance

RoHS-konform

Enthält Blei – Konform gemäß den Ausnahmen 6a / 6b / 6c.

Enthält SVHC-Stoffe >0,1% w/w

Enthält Blei – SVHC Liste [REACH] Stand 27.06.2024.

Enthält Proposition 65 Stoffe



Blei kann bei Exposition zu Krebs und Fortpflanzungsschäden führen.
<https://www.P65Warnings.ca.gov/>

Frei von Konfliktmineralien

Dieses Produkt enthält keine als "Konfliktmineralien" bezeichneten Stoffe wie Tantal, Zinn, Gold oder Wolfram aus der demokratischen Republik Kongo oder angrenzender Länder.