

Druckschrauben • mit Messingbolzen

22760.0432



Produktbeschreibung

Druckschrauben können zum schonenden Klemmen oder Andrücken von Gewindespindeln, Achsen, Wellen und oberflächenbehandelten Teilen eingesetzt werden.

Werkstoff

Bolzen

- Messing

Schraube

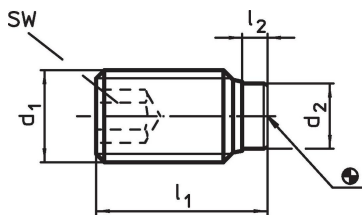
- Rostfreier Stahl 1.4305

Weiterführende Informationen

Weitere Produkte

- Druckschrauben, mit Kunststoffbolzen

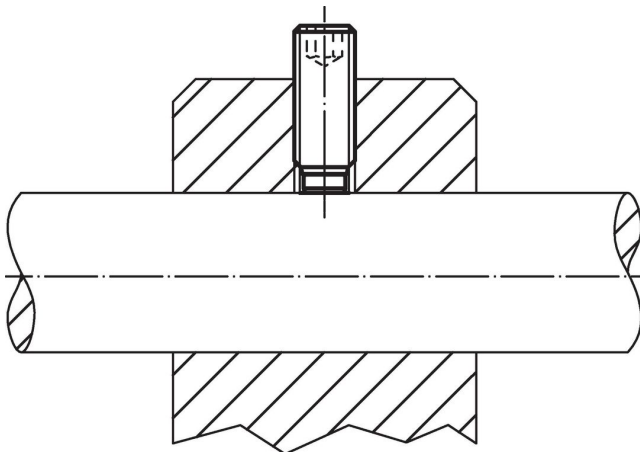
Maßzeichnung



Bestellinformationen

| Abmessungen | | | | SW | 🌡️ | 📦 | Art.-Nr. |
|------------------|----------------|----------------|----------------|------|--------------|-----|------------|
| d ₁ | l ₁ | l ₂ | d ₂ | [mm] | max. [°C] | [g] | |
| Rostfreier Stahl | | | | | | | |
| M3 | 5 | 1 | 1,5 | 1,5 | 250 | 0,1 | 22760.0432 |

Anwendungsbeispiel



Compliance

RoHS-konform

Enthält Blei – Konform gemäß den Ausnahmen 6a / 6b / 6c.

Enthält SVHC-Stoffe >0,1% w/w

Enthält Blei – SVHC Liste [REACH] Stand 23.01.2024.

Enthält Proposition 65 Stoffe



Blei kann bei Exposition zu Krebs und Fortpflanzungsschäden führen.

<https://www.P65Warnings.ca.gov/>

Frei von Konfliktmineralien

Dieses Produkt enthält keine als "Konfliktmineralien" bezeichneten Stoffe wie Tantal, Zinn, Gold oder Wolfram aus der demokratischen Republik Kongo oder angrenzender Länder.