

Kugelrollen • gleitgelagert

22753.0085



Produktbeschreibung

Kugelrollen sind Bausteine in Fördersystemen, Zuführungen, an Bearbeitungs- und Verpackungseinrichtungen. Es können beispielsweise Teile leicht verschoben, gedreht und gelenkt werden.

Die Kugelrollen sind wartungsfrei.

Die Tragzahl nimmt bei Temperaturen > 20°C linear ab. (Beispiel: bei 90°C beträgt die Belastbarkeit max. 60%).

Werkstoff

Gehäuse

- Rostfreier Stahl

Lager

- Kunststoff

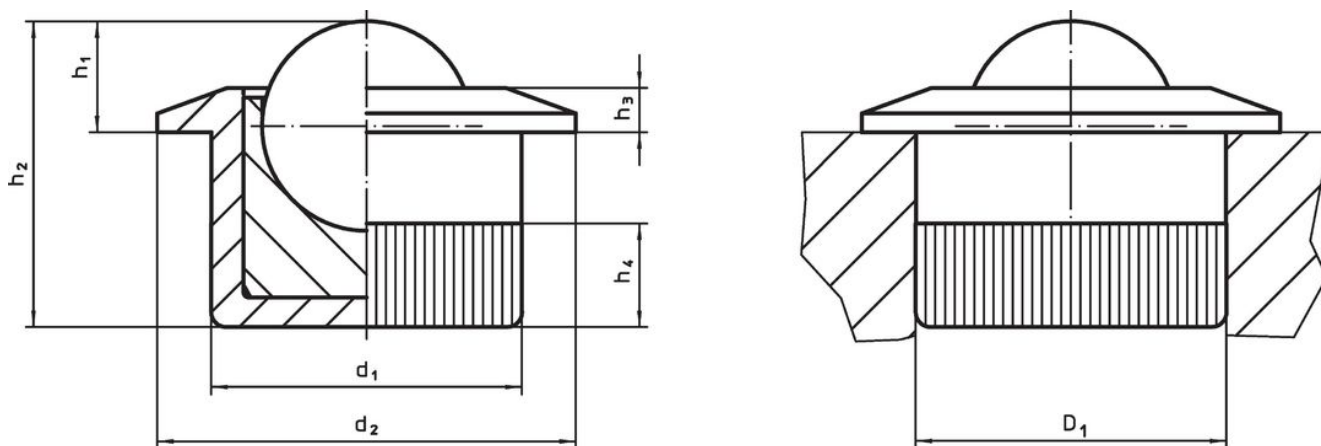
Kugel

- Rostfreier Stahl, gehärtet

Montage

Die Fixierung erfolgt über das Einpressen der Kugelrolle mit gerändelter Außenkontur. Die Kugelrollen können von der Funktionsseite mit dem Montagewerkzeug montiert werden. Rändelung an der Außenkontur ermöglicht eine Montage in Bohrungen ohne zusätzliche Vorbereitungsschritte.

Maßzeichnung



Bestellinformationen

d ₁	Kugel- durch- messer	Abmessungen					Aufnahme- bohrung D ₁ H7	statische Tragzahl C ₀	Temperatur		Gewicht [g]	Art.-Nr.
		d ₂	h ₁	h ₂	h ₃	h ₄			min.	max.		
		[mm]					[mm]	[N]	[°C]		[g]	
12,6	8,5	17	4,5	12,4	1,8	4,2	12,6	1986	-50	90	8,1	22753.0085

Zubehör

	passend für Kugelrolle		Art.-Nr.
	[mm]	[g]	
Montagewerkzeug			
	10,0	118	22753.9965
	12,6	125	22753.9985

Compliance

RoHS-konform

Konform gemäß Richtlinie 2011/65/EU und Richtlinie 2015/863.

Enthält keine SVHC-Stoffe

Keine SVHC Substanzen mit mehr als 0,1% w/w enthalten – SVHC Liste Stand 23.01.2024.

Enthält keine Proposition 65 Stoffe

Keine Stoffe der Proposition 65 enthalten.

<https://www.P65Warnings.ca.gov/>

Frei von Konfliktmineralien

Dieses Produkt enthält keine als "Konfliktmineralien" bezeichneten Stoffe wie Tantal, Zinn, Gold oder Wolfram aus der demokratischen Republik Kongo oder angrenzender Länder.