

Kugelrollen • einschraubbar, gleitgelagert

22752.0584



Produktbeschreibung

Zum Positionieren und Ausrichten von Werkstücken.
Durch das Gleitlager kann die Kugel dauerhaft rollen und die Oberfläche des Werkstücks wird geschont.
Die Tragzahl nimmt bei Temperaturen > 20°C linear ab. (Beispiel: bei 90°C beträgt die Belastbarkeit max. 60%).

Werkstoff

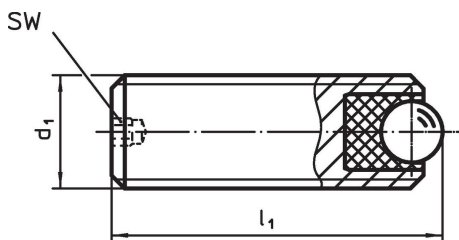
- Lager**
- Kunststoff
- Kugel**
- Rostfreier Stahl, gehärtet
- Schraube**
- Rostfreier Stahl 1.4305

Weiterführende Informationen

Hinweise

Sonderausführung auf Anfrage.

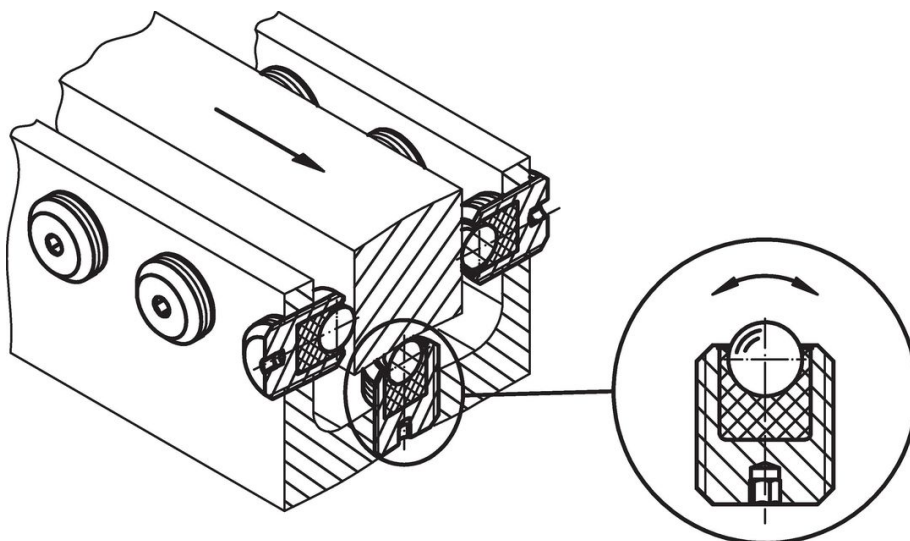
Maßzeichnung



Bestellinformationen

Abmessungen			SW	statische Tragzahl C ₀	Anzugsmoment max.	Temperatur		Gewicht	Art.-Nr.
d ₁	l ₁	Kugeldurchmesser				min.	max.		
[mm]			[mm]	[N]	[Nm]	[°C]		[g]	
Rostfreier Stahl									
M8	20	3,5	1,5	336	0,28	-50	90	5,5	22752.0584

Anwendungsbeispiel



Compliance

RoHS-konform

Konform gemäß Richtlinie 2011/65/EU und Richtlinie 2015/863.

Enthält keine SVHC-Stoffe

Keine SVHC Substanzen mit mehr als 0,1% w/w enthalten – SVHC Liste Stand 27.06.2024.

Enthält keine Proposition 65 Stoffe

Keine Stoffe der Proposition 65 enthalten.

<https://www.P65Warnings.ca.gov/>

Frei von Konfliktmineralien

Dieses Produkt enthält keine als "Konfliktmineralien" bezeichneten Stoffe wie Tantal, Zinn, Gold oder Wolfram aus der demokratischen Republik Kongo oder angrenzender Länder.