

Kugelrollen • einschraubbar, gleitgelagert

22752.0161



Produktbeschreibung

Zum Positionieren und Ausrichten von Werkstücken.
Durch das Gleitlager kann die Kugel dauerhaft rollen und die Oberfläche des Werkstücks wird geschont.
Die Tragzahl nimmt bei Temperaturen > 20°C linear ab. (Beispiel: bei 90°C beträgt die Belastbarkeit max. 60%).

Werkstoff

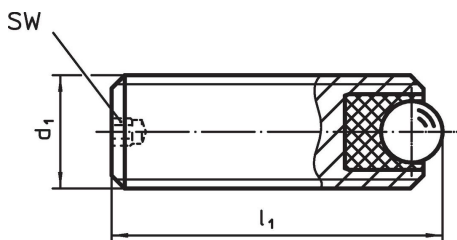
- Lager**
- Kunststoff
- Kugel**
- Kugellagerstahl, gehärtet
- Schraube**
- Automatenstahl, brüniert

Weiterführende Informationen

Hinweise

Sonderausführung auf Anfrage.

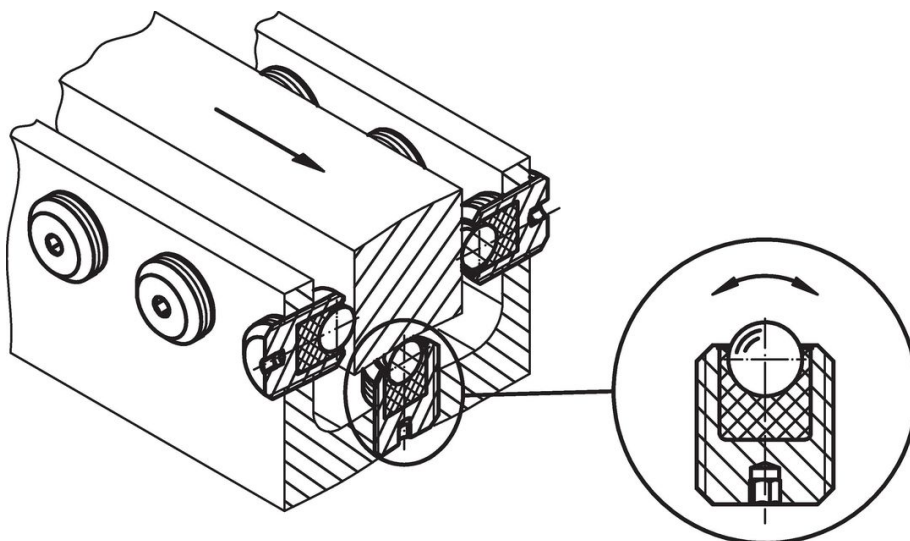
Maßzeichnung



Bestellinformationen

Abmessungen			SW	statische Tragzahl C ₀	Anzugsmoment max.	Temperatur		Gewicht	Art.-Nr.
d ₁	l ₁	Kugeldurchmesser				min.	max.		
[mm]			[mm]	[N]	[Nm]	[°C]		[g]	
Automatenstahl									
M16	20	8,5	3	1986	3,21	-50	90	20	22752.0161

Anwendungsbeispiel



Compliance

RoHS-konform

Enthält Blei – Konform gemäß den Ausnahmen 6a / 6b / 6c.

Enthält SVHC-Stoffe >0,1% w/w

Enthält Blei – SVHC Liste [REACH] Stand 27.06.2024.

Enthält Proposition 65 Stoffe



Blei kann bei Exposition zu Krebs und Fortpflanzungsschäden führen.

<https://www.P65Warnings.ca.gov/>

Frei von Konfliktmineralien

Dieses Produkt enthält keine als "Konfliktmineralien" bezeichneten Stoffe wie Tantal, Zinn, Gold oder Wolfram aus der demokratischen Republik Kongo oder angrenzender Länder.